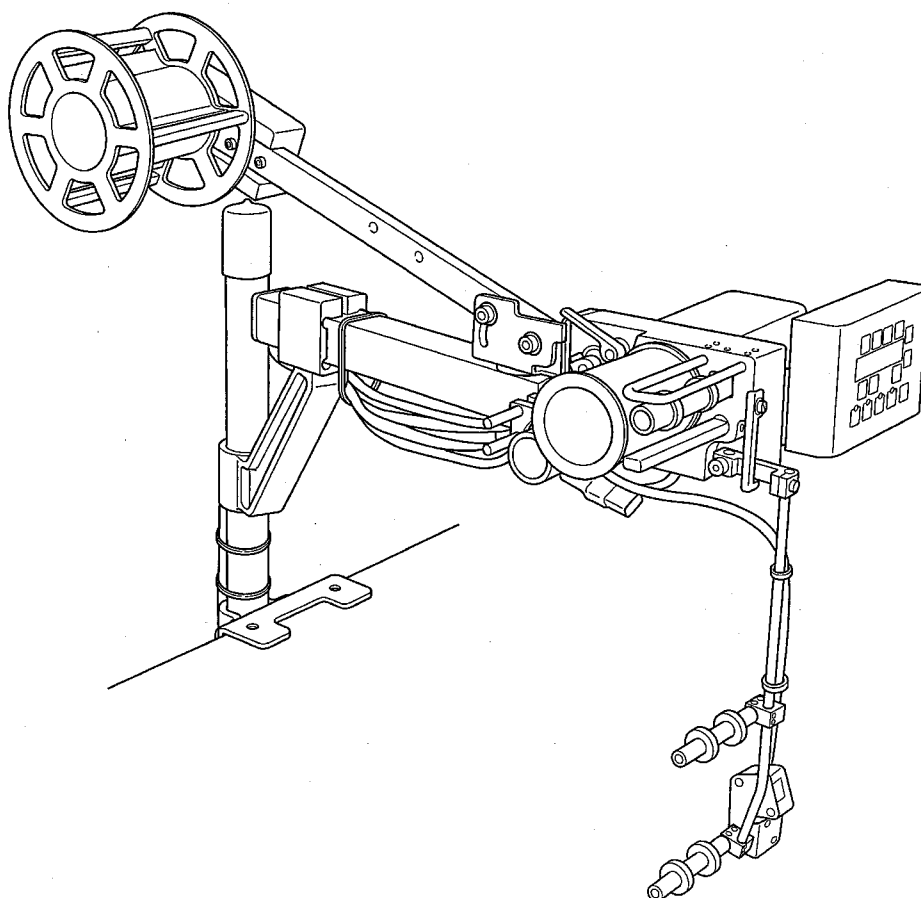


Yamato[®]

Parts List

COMPUTERIZED ACCURATE
TAPE TENSION CONTROLLER

ACCU-10



ACCU-10-A1T
ACCU-10-C1T

ACCU-10-A1S
ACCU-10-B1T



YAMATO SEWING MACHINE MFG. CO., LTD.

パーツリストの見方

パーツリストに記載されているカラーの寸法は内径×外径×幅を表わしています。

記号の説明 (Parts No. の隣に記載されています。)

[] 前回のパーツリストに対して、今回変更された部品を表わしています。

[] 内は旧Parts No. 及びネジ類の形状

◆ 前回のパーツリストに対して、今回追加された部品及びモデルを表わしています。

部品注文の際のご注意

☆ このパーツリストに記載されている部品をご注文の際は、Parts No.(例えば、3500201)をお願いします。

☆ 0068011の場合は、0068011又は68011でご注文下さい。

なお、このパーツリストの記載事項は、改良により変更される場合がありますのでご了承下さい。

How to use this Parts List

The dimension of Collar on this Parts List shows Inside diameter X Outside diameter X Width.

Explanation of Marks (marked at the Side of Part No.)

[] means this part is changed from the previous Parts List.

Inside of [] shows the previous Part No. and the shape of screw or the like.

◆ means this part and model is added to the previous Parts List.

How to place an order for the parts

☆ When placing an order for the parts from this Parts List, please clearly state the Parts No. (e.g.3500201) which you require so that we can deliver the correct Parts to you.

☆ When the Part No. is "0068011", please place an order for the part by showing "0068011" or "68011".

This Parts List is subject to change without notice.

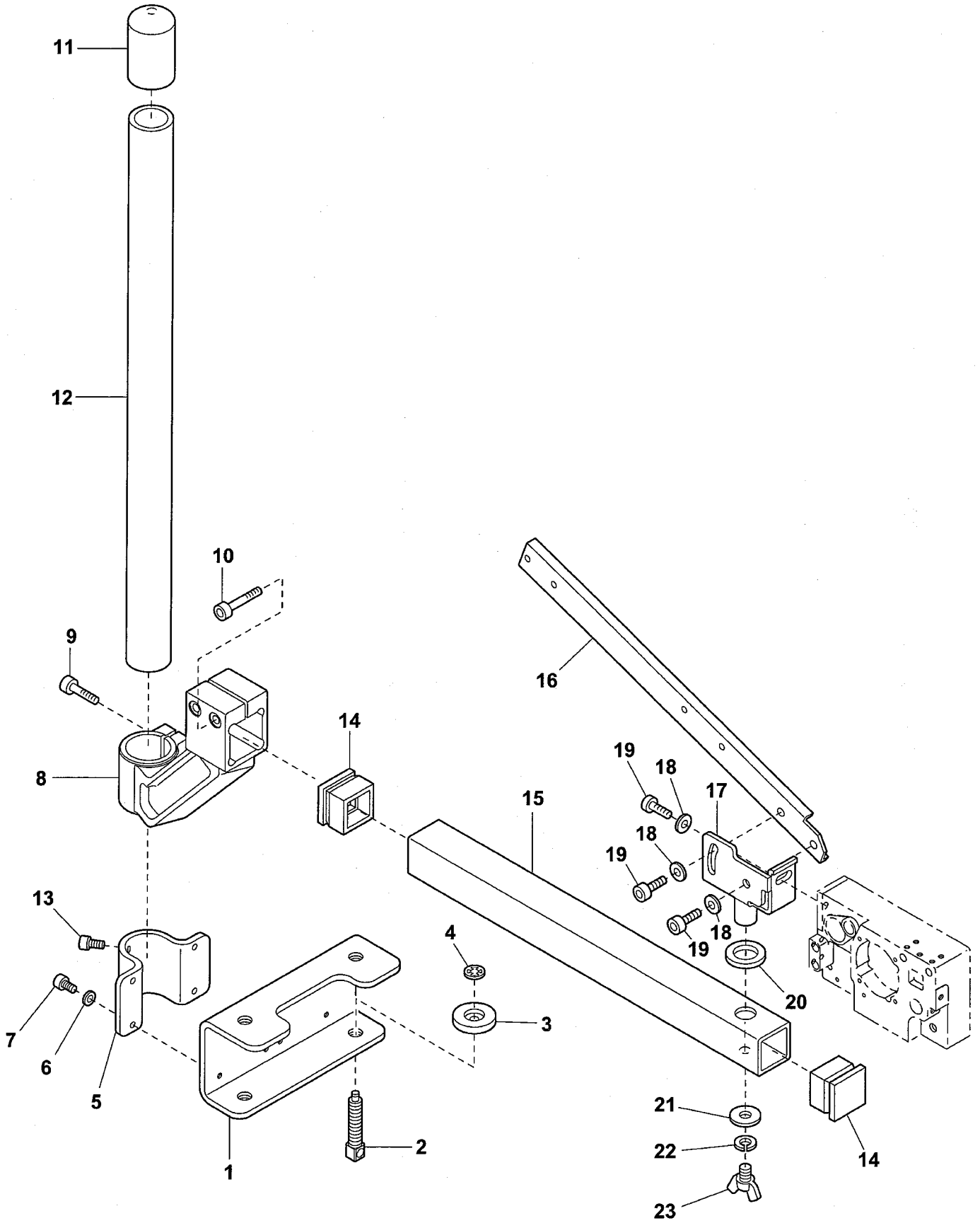
Contents

目次

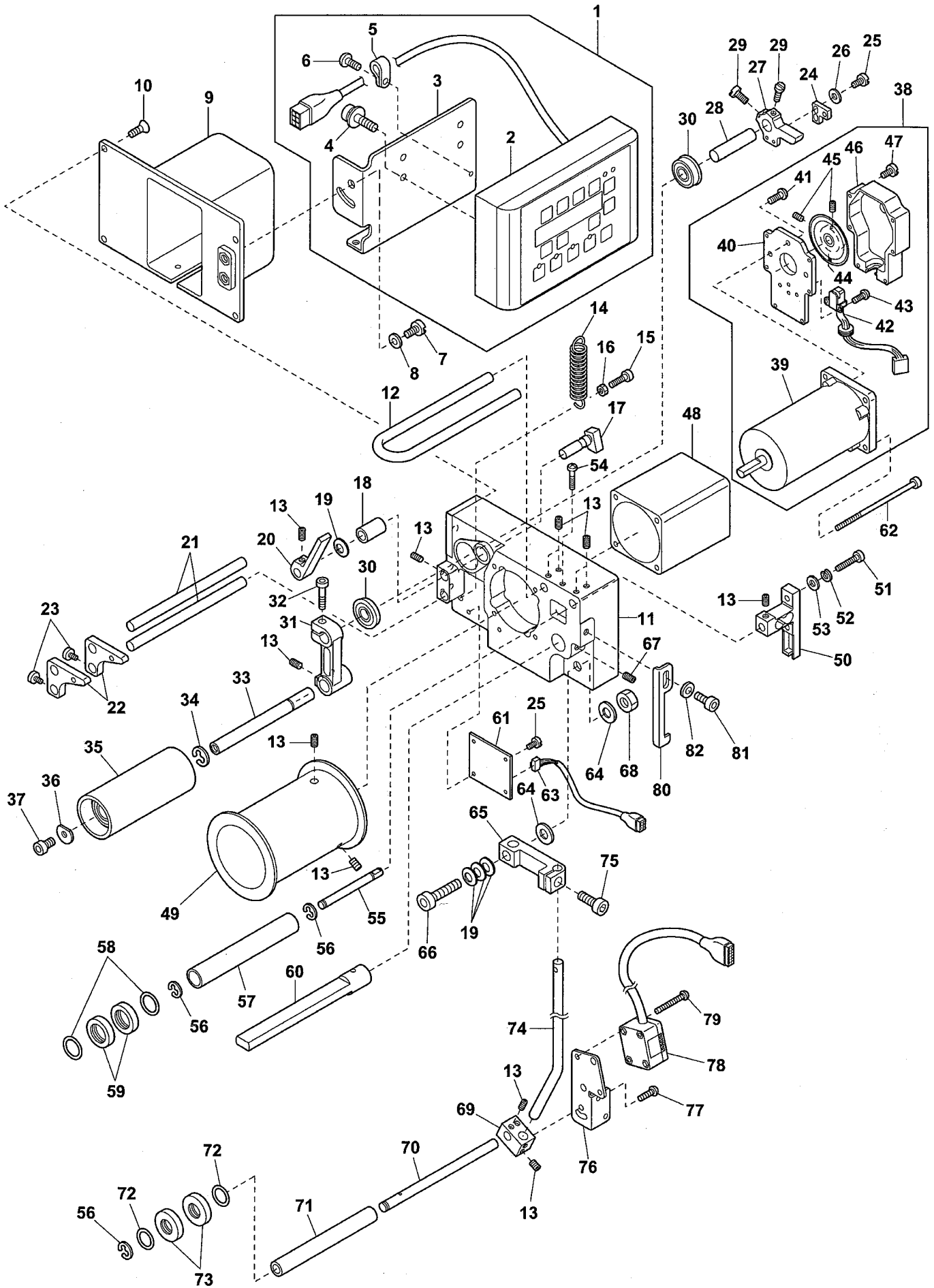
ACCU-10 DEVICE(1)	ACCU-10 装置(1)	1
ACCU-10 DEVICE(2)	ACCU-10 装置(2)	2
ACCU-10 DEVICE(3)	ACCU-10 装置(3)	3
ACCU-10 DEVICE(4)	ACCU-10 装置(4)	4
◆ ACCU-10-A1T, A1S DEVICE(1)	ACCU-10-A1T, A1S 装置(1)	5
◆ ACCU-10-A1S DEVICE(2)	ACCU-10-A1S 装置(2)	6
◆ ACCU-10-A1T, A1S DEVICE(3)	ACCU-10-A1T, A1S 装置(3)	7
◆ ACCU-10-C1T DEVICE	ACCU-10-C1T 装置	8
◆ ACCU-10-B1T DEVICE	ACCU-10-B1T 装置	9
◆ EXTRA PARTS(1)	特注部品(1)	10
EXTRA PARTS(2)	特注部品(2)	11

1

ACCU-10(1)

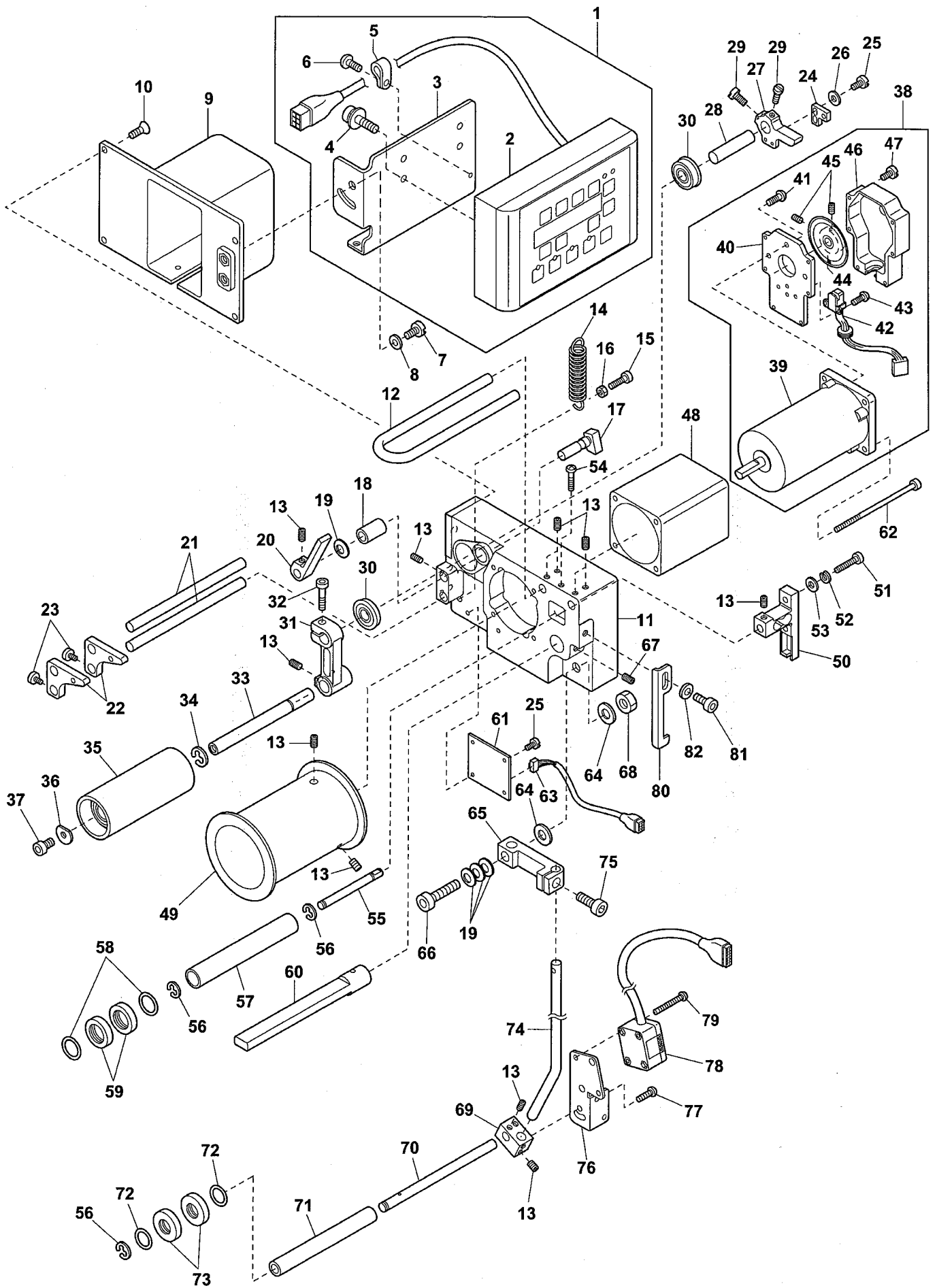


Ref.No	Parts No.	Description	品名	Amt. Req
1	1280309 [1280132]	Clamp(Front)	クランプ(前)	1
2	1280308 [1280121]	Bolt	ボルト	2
3	1280120	Knob Base	ノブベース	2
4	1280130	Retaining Ring	ストップリング	2
5	1280295 [1280133]	Clamp(Rear)	クランプ(後)	1
6	000538	Washer	ワッシャ	4
7	009747	Screw(M4-0.7 × 10)	止ネジ	4
8	1280295 [1280134]	Joint	ジョイント	1
9	009970 [009740]	Screw(M6-1 × 20)[M6-1 × 10]	止ネジ	2
10	009754 [009740]	Screw(M6-1 × 35)[M6-1 × 10]	止ネジ	2
11	1280128	Pole Cap(for ○)	キャップ(○用)	1
12	1280118	Main Pole	メインポール	1
13	006202	Screw(M4-0.7 × 6)	止ネジ	2
14	1280129	Pole Cap(for □)	キャップ(□用)	2
15	1280315 [1280135]	Sub Pole	サブポール	1
16	1280261	Stay	支柱	1
17	1280258	Tape Feeder Bracket	装置取付台	1
18	300011	Washer	ワッシャ	3
19	009976	Screw(M6-1 × 15)	止ネジ	3
20	000434	Washer	ワッシャ	1
21	000162	Washer	ワッシャ	1
22	000676	Spring Washer	スプリングワッシャ	1
23	009912	Wing Bolt	チョウボルト	1



Ref.No	Parts No.	Description	品 名	Amt. Req
1	1249230 [1249227]	Operating Control Box, C. Set	操作箱(組)	1
2	1249229 [1249226]	Operating Control Box Unit	操作箱	1
3	1280277	Operating Control Box Holder	操作箱支エ	1
4	005624 [009746]	Screw(M4-0.7 × 10(5.6))[M4-0.7 × 8]	止ネジ	2
5	0063612 ◆	Cord Clamp(4N- Φ 6.8)	コードクランプ	1
6	110077 ◆	Screw(M3-0.5 × 6)	止ネジ	1
7	009751	Screw(M5-0.8 × 10)	止ネジ	2
8	000426	Washer	ワッシャ	2
9	1280294 [1280234]	Motor Bracket Cover(Rear)	モータ取付台裏蓋	1
10	009903	Screw(M3-0.5 × 4)	止ネジ	4
11	1280233	Motor Bracket	モータ取付台	1
12	1280266	Sensor Guard	センサガード	1
13	160001	Screw(M4-0.7 × 4)	止ネジ	18
14	4100170	Spring	戻シバネ	1
15	009748	Screw(M4-0.7 × 12)	止ネジ	2
16	000022	Nut	ナット	1
17	1280241	Roller Cam	ローラカム	1
18	1280240	Roller Cam Bushing	ローラカムブッシュ	1
19	000010	Conical Spring Washer	皿バネ	4
20	1280242	Clamp Lever	クランプレバー	1
21	3201191	Shaft	軸	2
22	1280249	Tape Guide(Rear)	テープガイド(後)	2
23	009791	Screw(M3-0.5 × 6)	止ネジ	4
24	1280298	Magnet Holder Unit	マグネット取付台(組)	1
25	110114	Screw(M2-0.4 × 5)	止ネジ	6
26	000209	Washer	ワッシャ	2
27	1280239	Sub Roller Lever	サブローラ開閉レバー	1
28	1280238	Roller Cam Shaft	ローラカム軸	1
29	110009	Screw(M4-0.7 × 8)	止ネジ	2
30	1250121	Ball Bearing	ボールベアリング	2
31	1280237	Sub Roller Shaft Arm	サブローラ軸腕	1
32	120024	Screw(M4-0.7 × 14)	止ネジ	1
33	1280300	Sub Roller Shaft	サブローラ軸	1
34	0068202	Retaining Ring	ストップリング	1
35	1280304	Sub Roller	サブローラ	1
36	300067	Washer	ワッシャ	1
37	005049	Screw(M5-0.8 × 8)	止ネジ	1
38	1064081	Motor, C. Set(2)	モータ(組2)	1
39	1064079	Motor Unit	モータ(組)	1
40	1280251	Encoder Plate	エンコーダ取付板	1

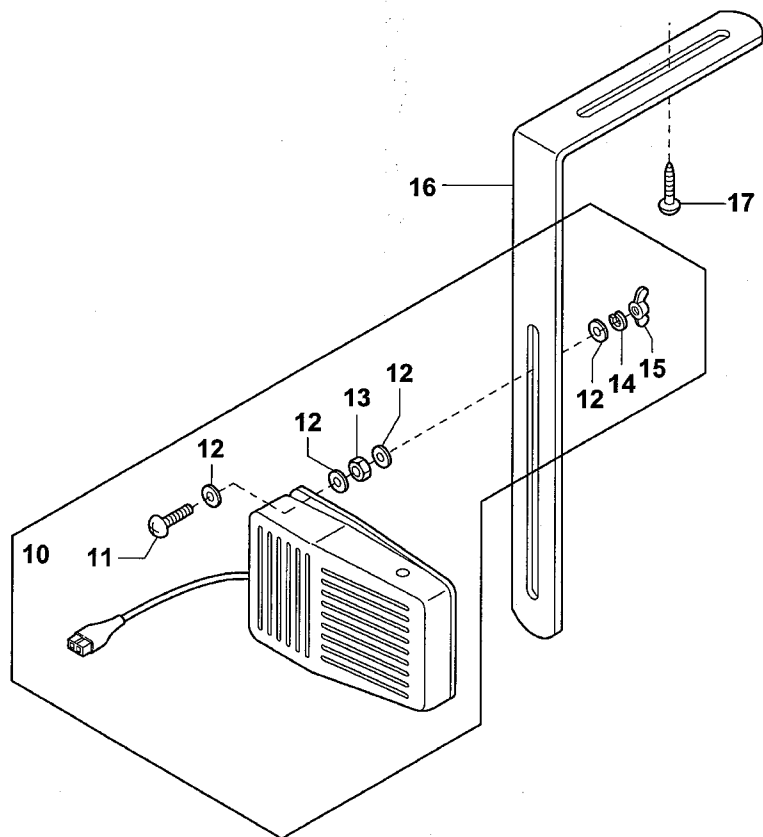
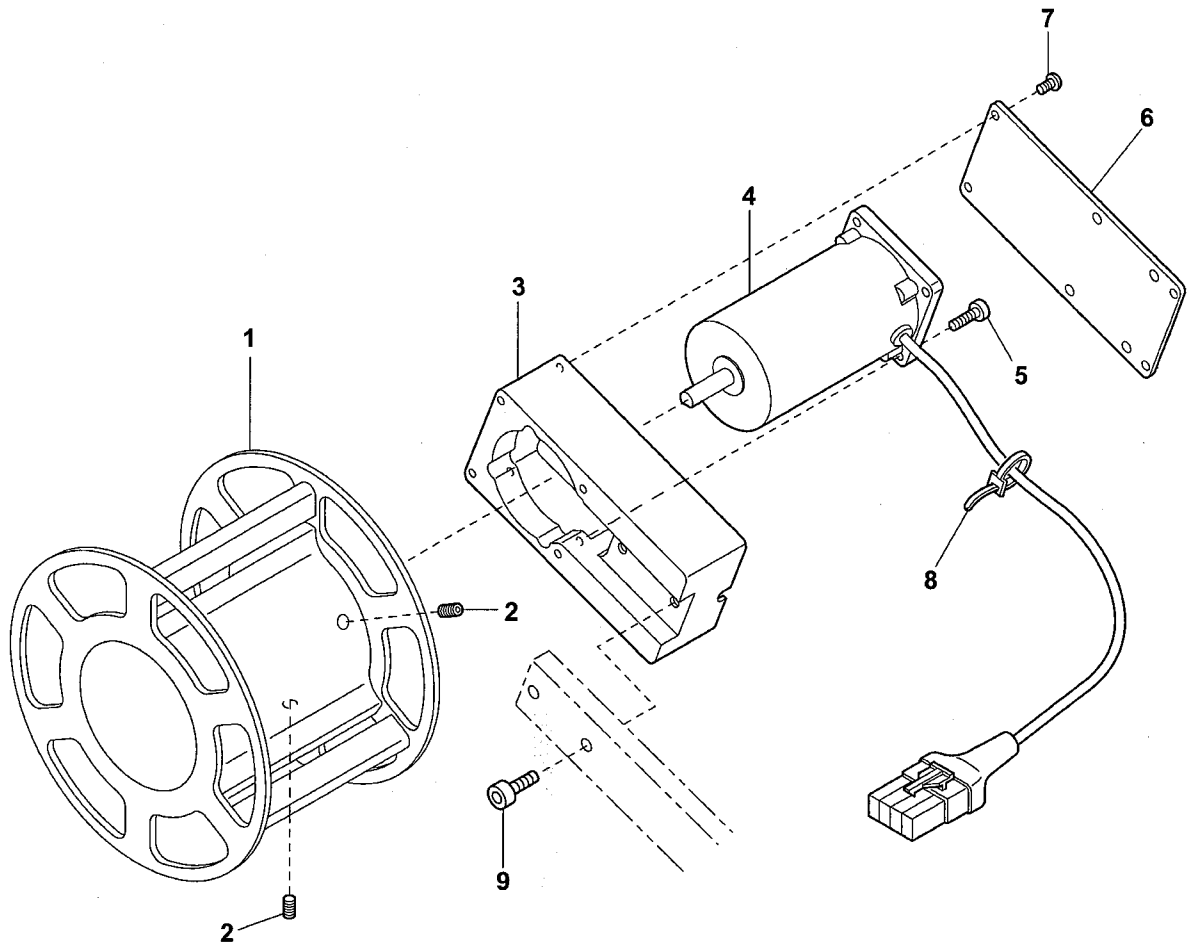
Ref. No 41 to 82 See the following page.



Ref.No	Parts No.	Description	品 名	Amt. Req
41	009994	Screw(M3-0.5 × 8)	止ネジ	4
42	1200482	Encoder	エンコーダ	1
43	110122	Screw(M2-0.4 × 4)	止ネジ	2
44	1280253	Code Wheel Unit	コードホイール(組)	1
45	160000	Screw(M3-0.5 × 3)	止ネジ	2
46	1280252	Encoder Cover	エンコーダカバー	1
47	110024	Screw(M2-0.4 × 6)	止ネジ	6
48	1280293 ◆	Motor Spacer	モータスペーサ	1
49	1280247	Main Roller	メインローラ	1
50	1280231	Tension Sencer Unit	テンションセンサ	1
51	120045	Screw(M3-0.5 × 14)	止ネジ	2
52	000002	Spring Washer	スプリングワッシャ	2
53	000014	Washer	ワッシャ	2
54	110012	Screw(M4-0.7 × 5)	止ネジ	1
55	1280245	Tension Shaft	テンション軸	1
56	0033024	Retaining Ring	ストップリング	3
57	1280305	Tension Roller	テンションローラ	1
58	3100205	O-ring	Oリング	2
59	1280318	Tape Guide(Lower)	テープガイド(下)	2
60	1280250	Tape Guide Shaft	テープガイド軸	1
61	1057164	Electronic Board(C)	電子基板(C)	1
62	120062 [120045]	Screw(M3-0.5 × 72)[M3-0.5 × 14]	止ネジ	4
63	1200497 [1200485]	Cable	ケーブル	1
64	000399	Washer	ワッシャ	2
65	1280267	Guide Roller Arm	ガイドローラ腕	1
66	009977	Screw(M6-1 × 25)	止ネジ	1
67	160003	Screw(M5-0.8 × 5)	止ネジ	1
68	000234	Nut	ナット	1
69	1280269	Guide Roller Bracket	ガイドローラ台	1
70	1280270	Guide Roller Shaft	ガイドローラ軸	2
71	1280271	Guide Roller	ガイドローラ	2
72	0068079	O-ring	Oリング	2
73	1280257	Tape Guide(Lower)	テープガイド(下)	2
74	1280268	Supporting Bar	ガイドローラ取付棒	1
75	009748	Screw(M4-0.7 × 12)	止ネジ	1
76	1280275	Switch Holder	工程スイッチ取付板	1
77	009995	Screw(M3-0.5 × 5)	止ネジ	2
78	1200503 [1200481]	Process Indicator	工程表示器	1
79	110058	Screw(M3-0.5 × 20)	止ネジ	4
80	1280276	Guide Stopper	ガイドストッパ	1
81	009746 ◆	Screw(M4-0.7 × 8)	止ネジ	1
82	000665	Washer	ワッシャ	1

3

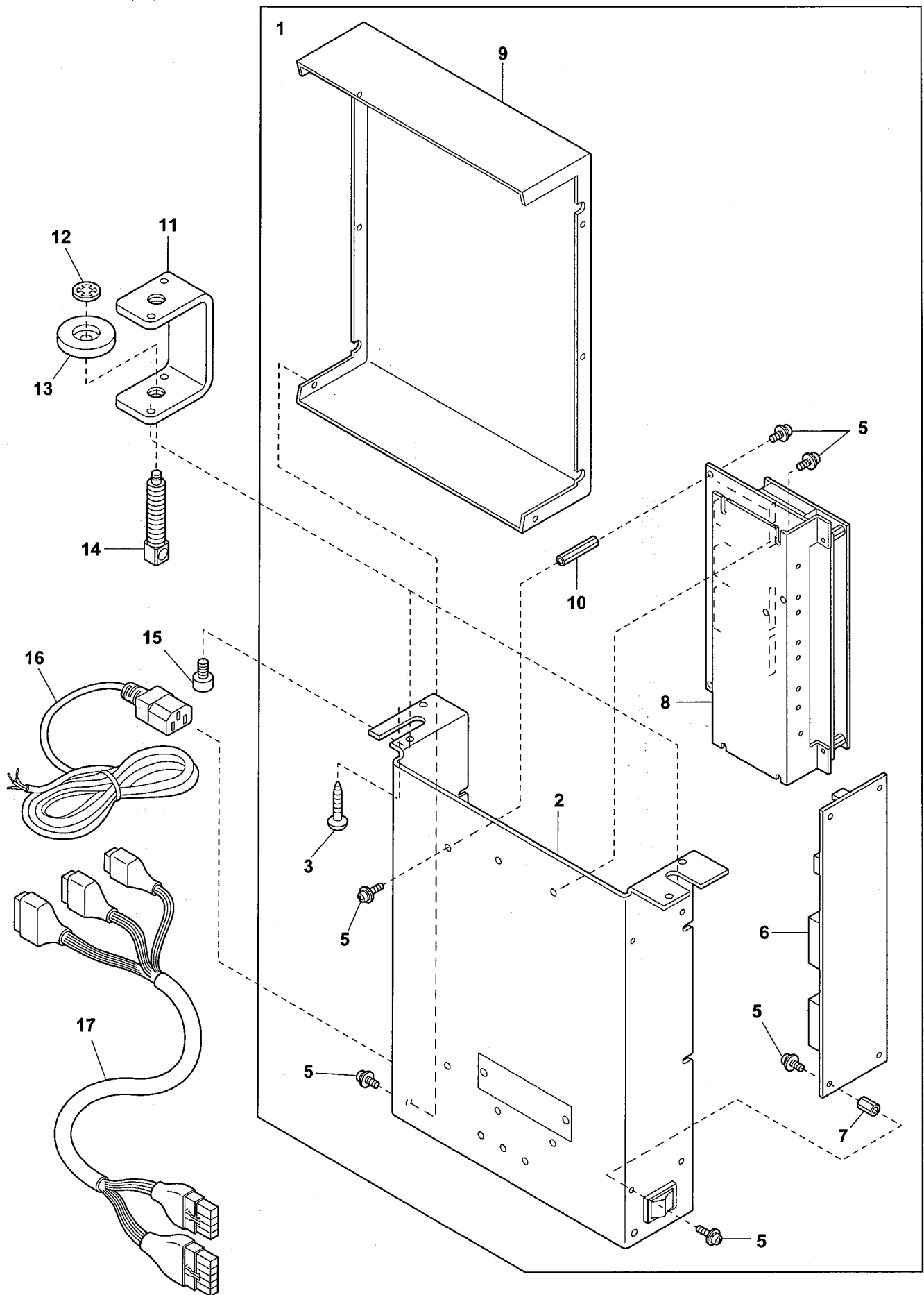
ACCU-10(3)



Ref.No	Parts No.	Description	品 名	Amt. Req
1	1280316 [1280272]	Distangle Roller	絡ミ防止ローラ	1
2	160001	Screw(M4-0.7 × 4)	止ネジ	2
3	1280262	Distangle Devicer Holder	絡ミ防止装置取付台	1
4	1064079	Motor Unit	モータ(組)	1
5	120045	Screw(M3-0.5 × 14)	止ネジ	4
6	1280265	Distangle Device Cover	絡ミ防止装置蓋	1
7	009995	Screw(M3-0.5 × 5)	止ネジ	4
8	1070117	Wrapping Band	束線バンド	1
9	009746	Screw(M4-0.7 × 8)	止ネジ	2
10	1066038	Knee Switch, C. Set 1	膝スイッチ(組1)	1
11	009984	Screw(M4-0.7 × 30)	止ネジ	2
12	300031	Washer	ワッシャ	8
13	000015	Nut	ナット	2
14	300033	Spring Washer	スプリングワッシャ	2
15	100038	Wing Nut	チョウナット	2
16	0092232	Knee Switch Holder	膝スイッチ板	1
17	006910	Wood Screw(Φ 6.8 × 26)	木ネジ	2

4

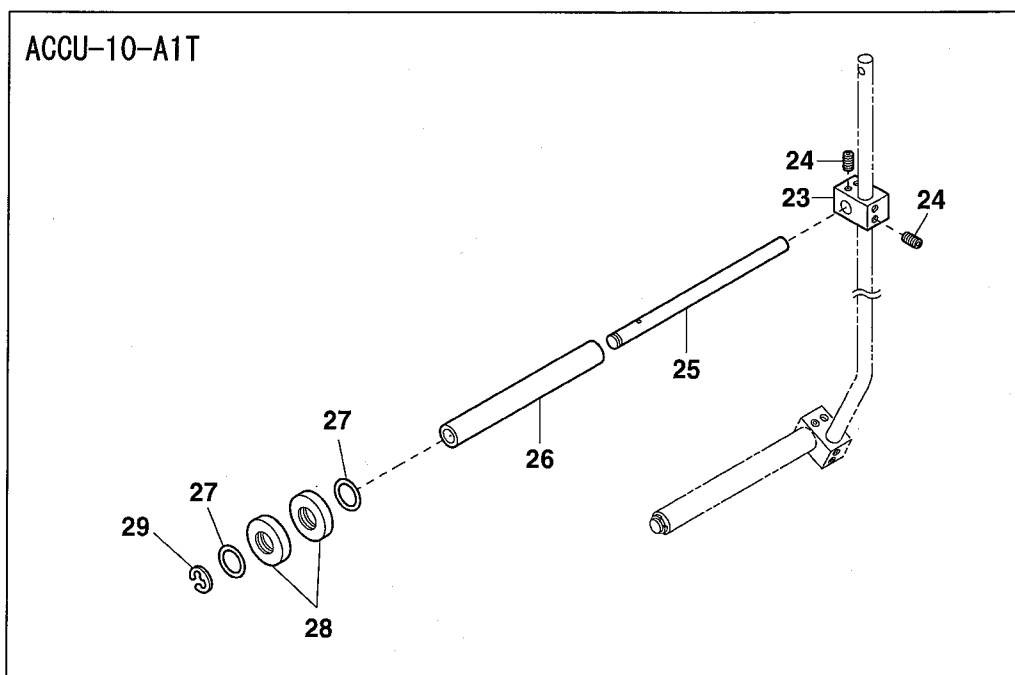
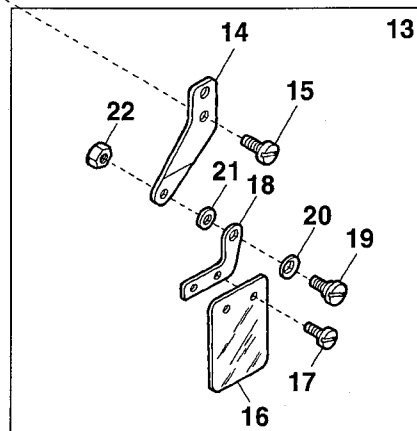
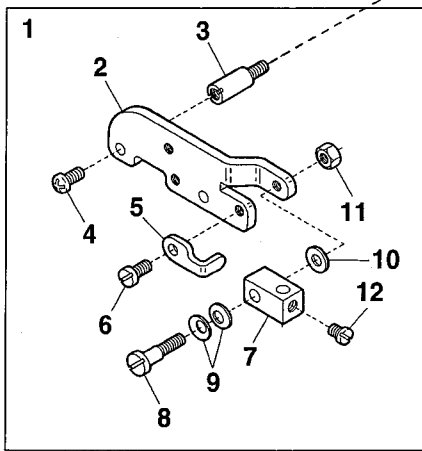
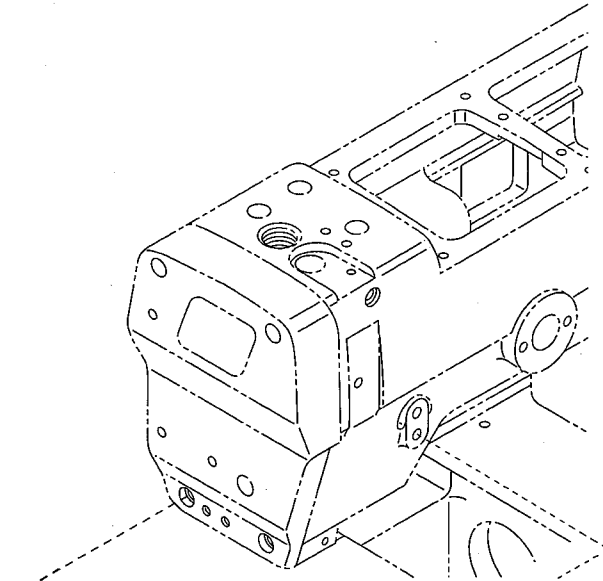
ACCU-10(4)



Ref.No	Parts No.	Description	品名	Amt. Req
1	1249228 [1249225]	Control Box, Complete Set	コントロールボックス(組)	1
2	1280311 [1280280]	Control Box	コントロールボックス	1
3	006910	Wood Screw(Φ 6.8 × 26)	木ネジ	2
4				
5	110077	Screw(M3-0.5 × 6)	止ネジ	22
6	1061002	Electronic Board(A)	電子基板(A)	1
7	1070169	Spacer	スペーサ	4
8	1057162	Electronic Board(B)	電子基板(B)	1
9	1280312 [1280281]	Cover	カバー	1
10	1070170	Spacer	スペーサ	2
11	1280310 ◆	Control Box Clamp	コントロールボックスクランプ	2
12	1280130 ◆	Retaining Ring	ストップリング	2
13	1280120 ◆	Knob Base	ノブベース	2
14	1280308 ◆	Bolt	ボルト	2
15	004127 ◆	Screw(M4-0.7 × 6)	止ネジ	4
16	1200447	Power Cable	電源ケーブル	1
17	1200493 ◆	Cable	ケーブル	1

5

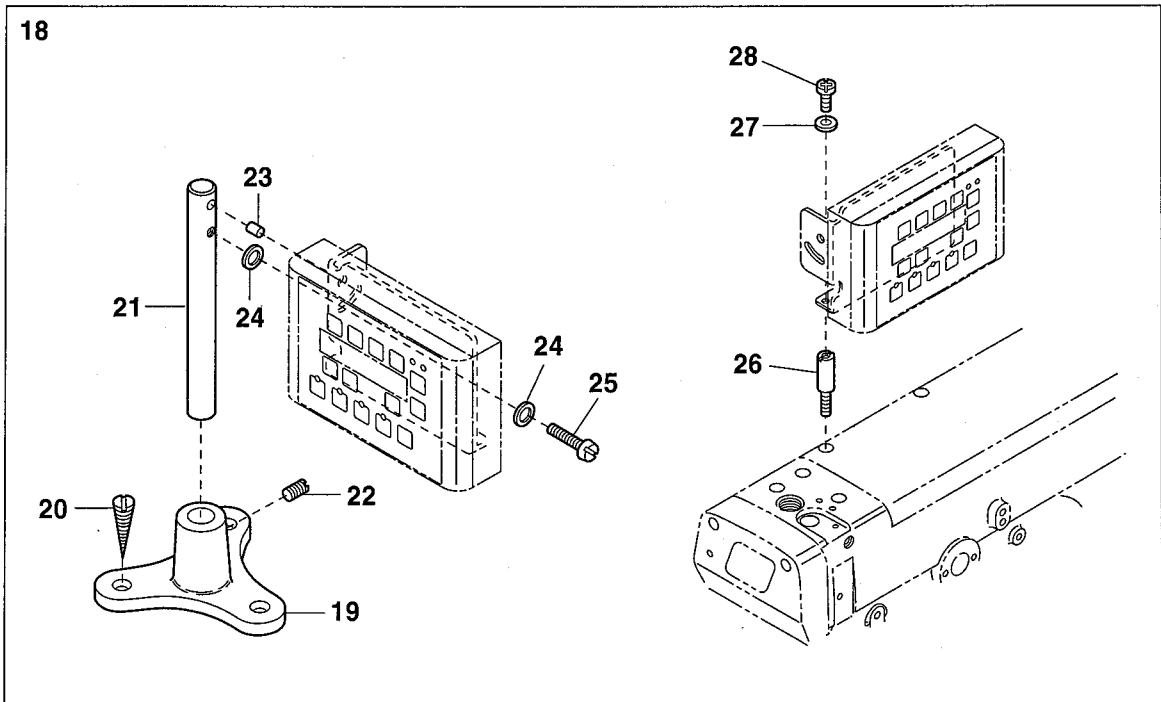
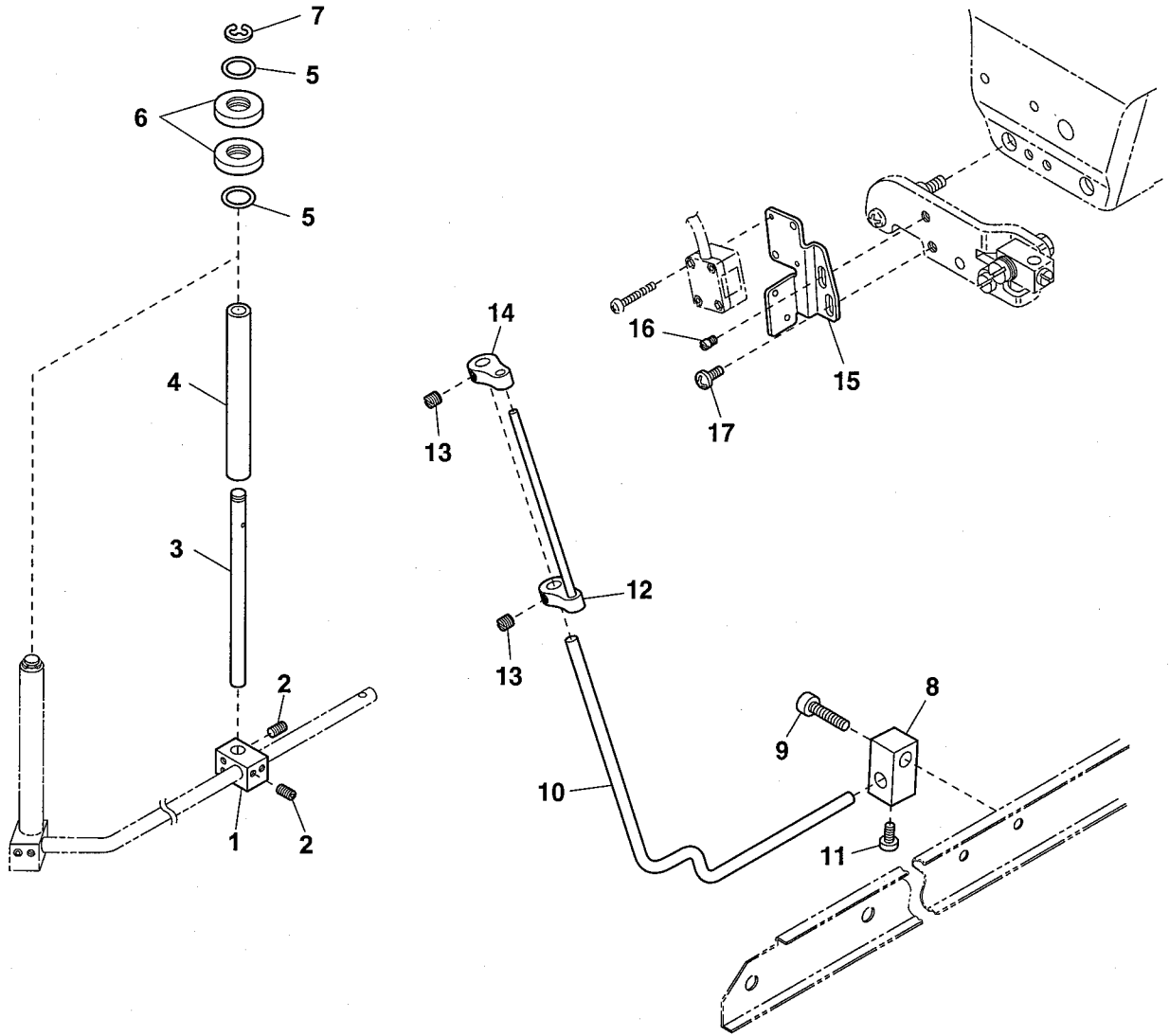
ACCU-10-A1T, A1S(1)



Ref.No	Parts No.	Description	品 名	Amt. Req
1	3200257	Tape Guide Bracket, C. Set	テープガイド台(組)	1
2	3501222	Tape Guide Bracket	テープガイド台	1
3	19021	Screw(M4-0.7 × 12)	止ネジ	2
4	110048	Screw(M4-0.7 × 10)	止ネジ	2
5	3201371	Tape Guide Stop	テープガイドストッパ	1
6	110009	Screw(M4-0.7 × 8)	止ネジ	1
7	0095269	Tape Guide Bar Holder	テープバー腕	1
8	170050	Screw(M4-0.7 × 11.5)	止ネジ	1
9	300100	Conical Spring Washer	皿バネワッシャ	2
10	000538	Washer	ワッシャ	1
11	100001	Nut	ナット	1
12	009604	Screw(11/64-40 × 5.5)	止ネジ	1
13	3200256	Eye Guard, Complete Set	アイガード(組)	1
14	3200255	Eye Guard Support	アイガード取付板	1
15	009784	Screw(M6-1 × 10)	止ネジ	2
16	3201332	Eye Guard	アイガード	1
17	004236	Screw(3/32-56 × 4.2)	止ネジ	2
18	4300042	Eye Guard Holder	アイガードホルダ	1
19	006004	Screw(11/64-40 × 7.8)	止ネジ	1
20	000010	Conical Spring Washer	皿バネワッシャ	1
21	000547	Washer	ワッシャ	1
22	000334	Nut	ナット	1
23	1280269	Guide Roller Bracket	ガイドローラ台	1
24	160001	Screw(M4-0.7 × 4)	止ネジ	4
25	1280270	Guide Roller Shaft	ガイドローラ軸	1
26	1280271	Guide Roller	ガイドローラ	1
27	0068079	O-ring	Oリング	2
28	1280257	Tape Guide(Lower)	テープガイド(下)	2
29	0033024	Retaining Ring	ストップリング	1

6

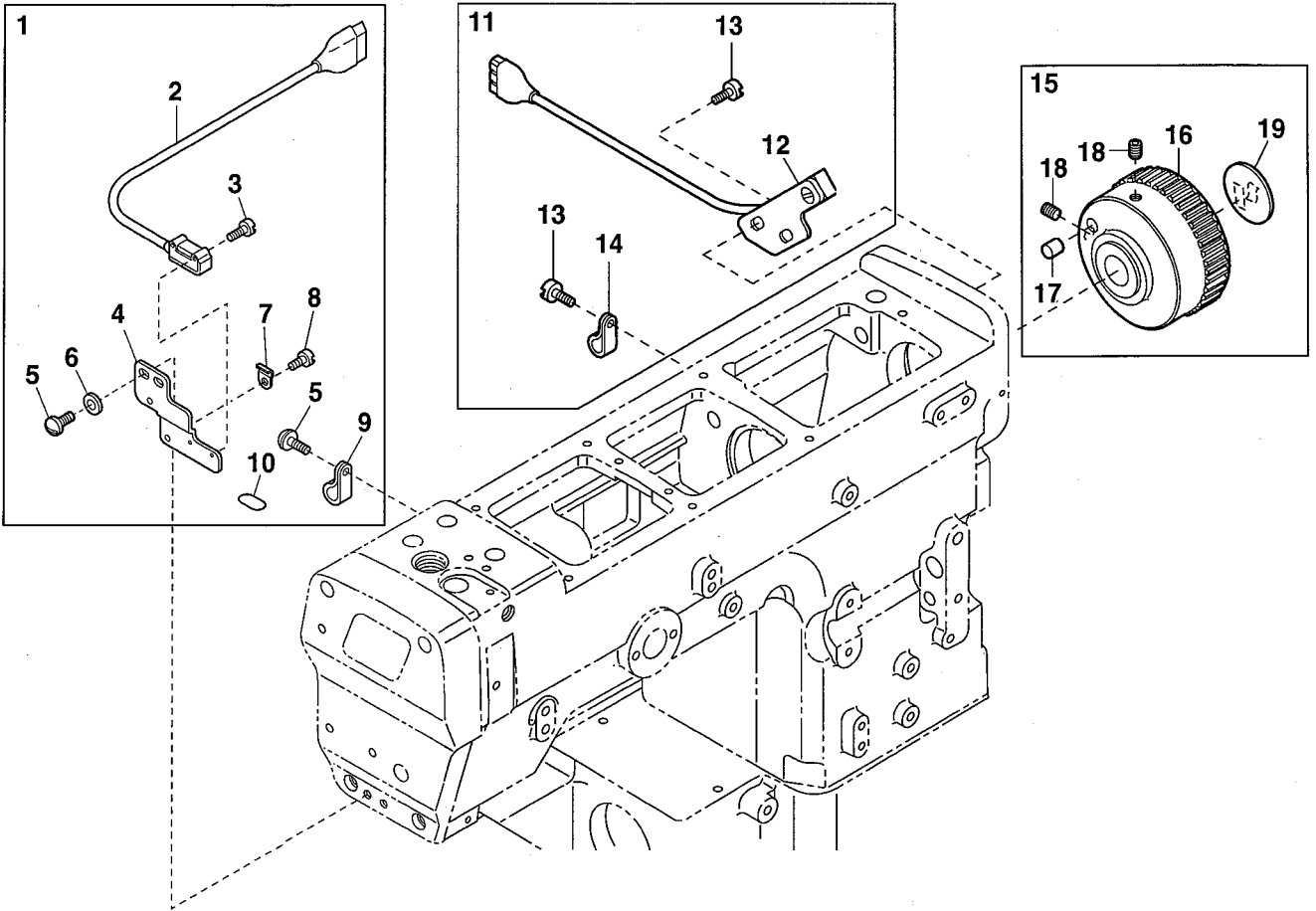
ACCU-10-A1S(2)



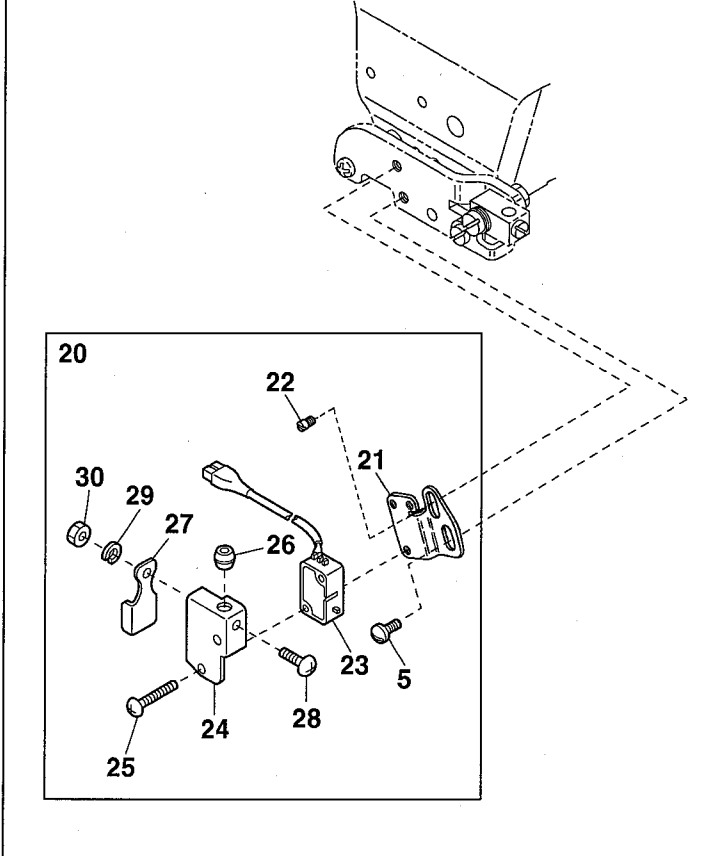
Ref.No	Parts No.	Description	品 名	Amt. Req
1	1280269	Guide Roller Bracket	ガイドローラ台	1
2	160001	Screw(M4-0.7 × 4)	止ネジ	4
3	1280270	Guide Roller Shaft	ガイドローラ軸	1
4	1280271	Guide Roller	ガイドローラ	1
5	0068079	O-ring	Oリング	2
6	1280257	Tape Guide(Lower)	テープガイド(下)	2
7	0033024	Retaining Ring	ストップリング	1
8	0095269	Tape Guide Bar Holder	テープバー腕	1
9	120024	Screw(M4-0.7 × 14)	止ネジ	1
10	3201377	Tape Guide Bar(Long)	テープガイドバー(長)	1
11	009604	Screw(11/64-40 × 5.5)	止ネジ	1
12	3201197	Tape Guide Unit	テープガイド(組)	1
13	001892	Screw(1/8-44 × 2.9)	止ネジ	2
14	0095272	Tape Guide	テープガイド	1
15	1280290	Switch Support	スイッチ板	1
16	180025	Screw(M4-0.7 × 2)	止ネジ	1
17	110106	Screw(M4-0.7 × 8)	止ネジ	1
18	1280320	Box Supporting Bar, C. Set	支工棒(組)	1
19	9620757	Stand	スタンド	1
20	005148	Wood Screw(Φ 4.5 × 25)	木ネジ	3
21	1200422	Box Supporting Bar	支工棒	1
22	0001448	Screw(15/64-28 × 5.5)	止ネジ	1
23	000779	Pin	ピン	1
24	000436	Washer	ワッシャ	2
25	009751	Screw(M5-0.8 × 10)	止ネジ	1
26	190021	Screw(M4-0.7 × 12)	止ネジ	2
27	110013	Screw(M4-0.7 × 8)	止ネジ	2
28	000665	Washer	ワッシャ	2

ACCU-10-A1T, A1S(3)

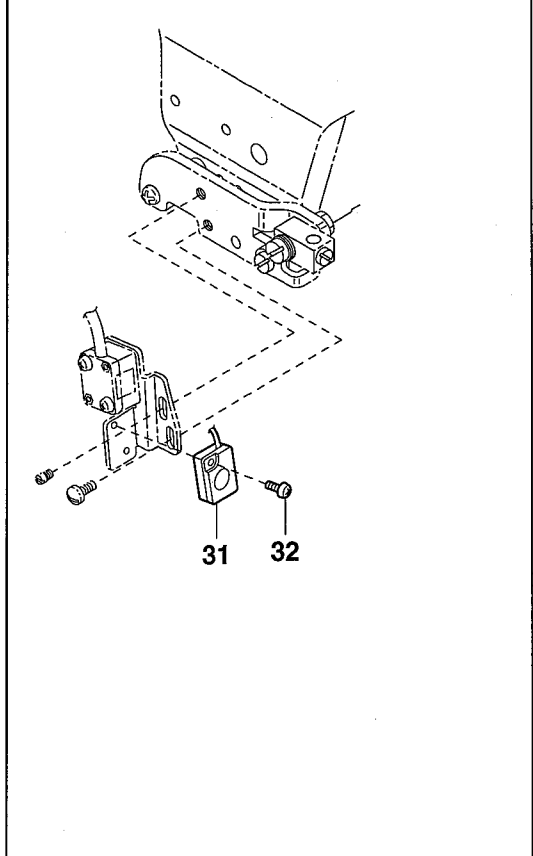
EXTRA PARTS



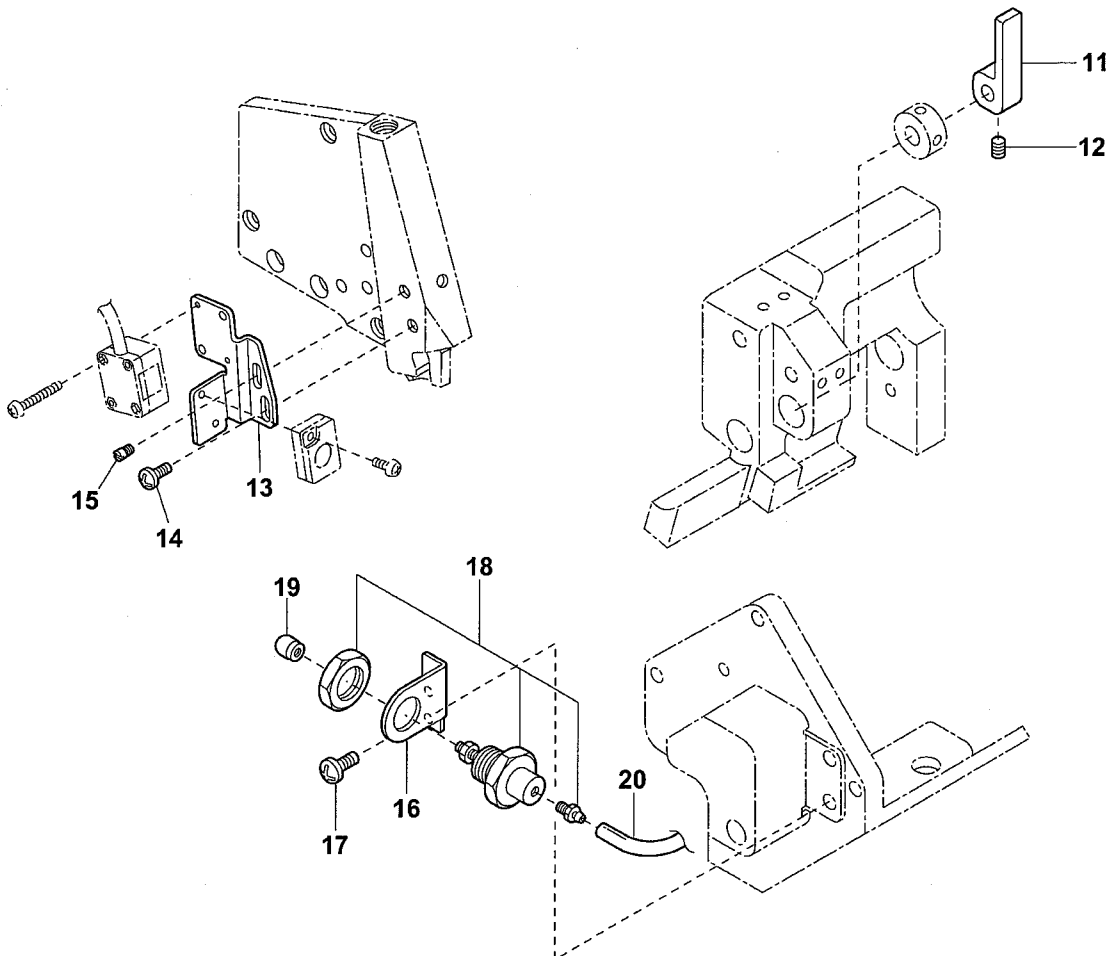
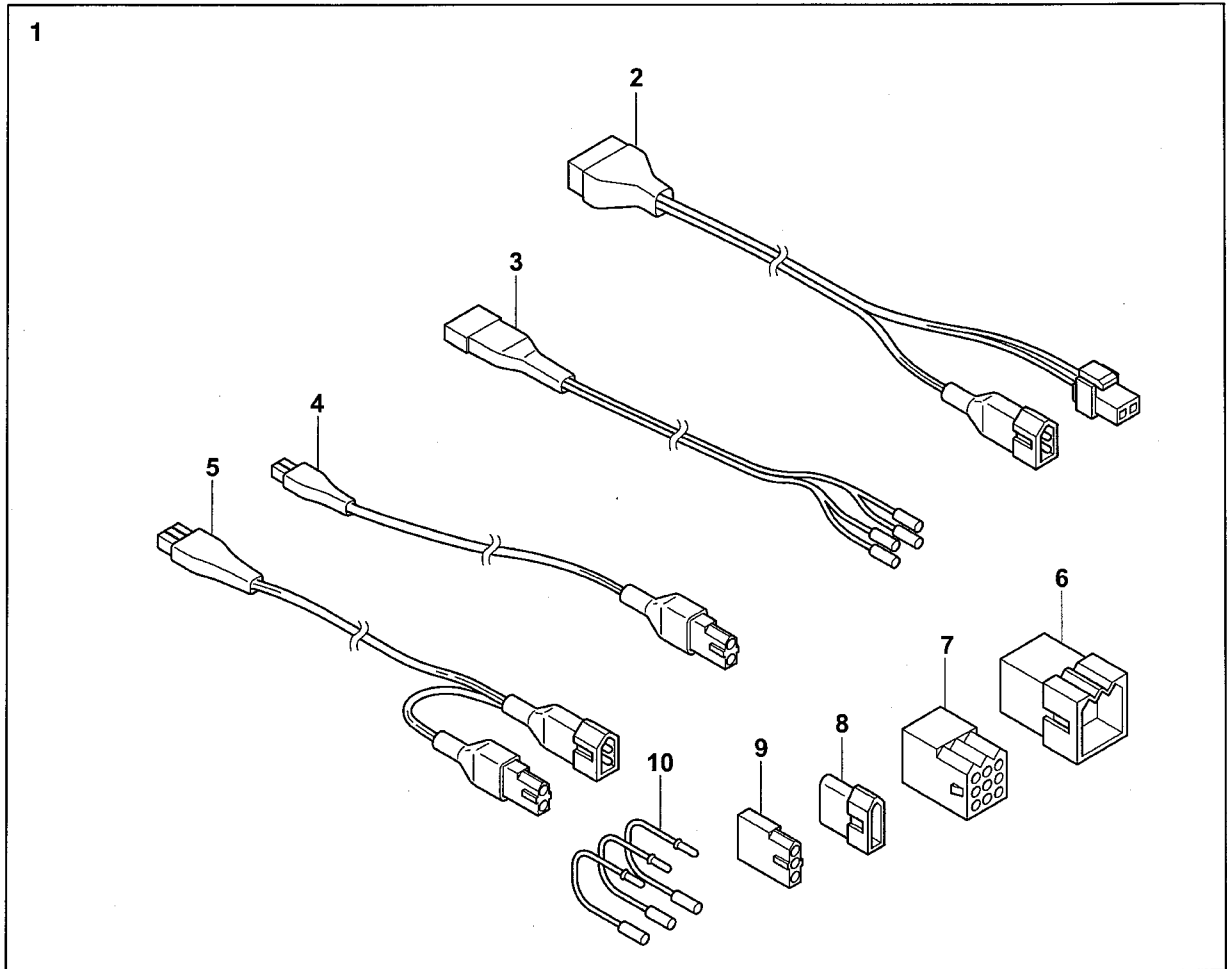
ACCU-10-A1T



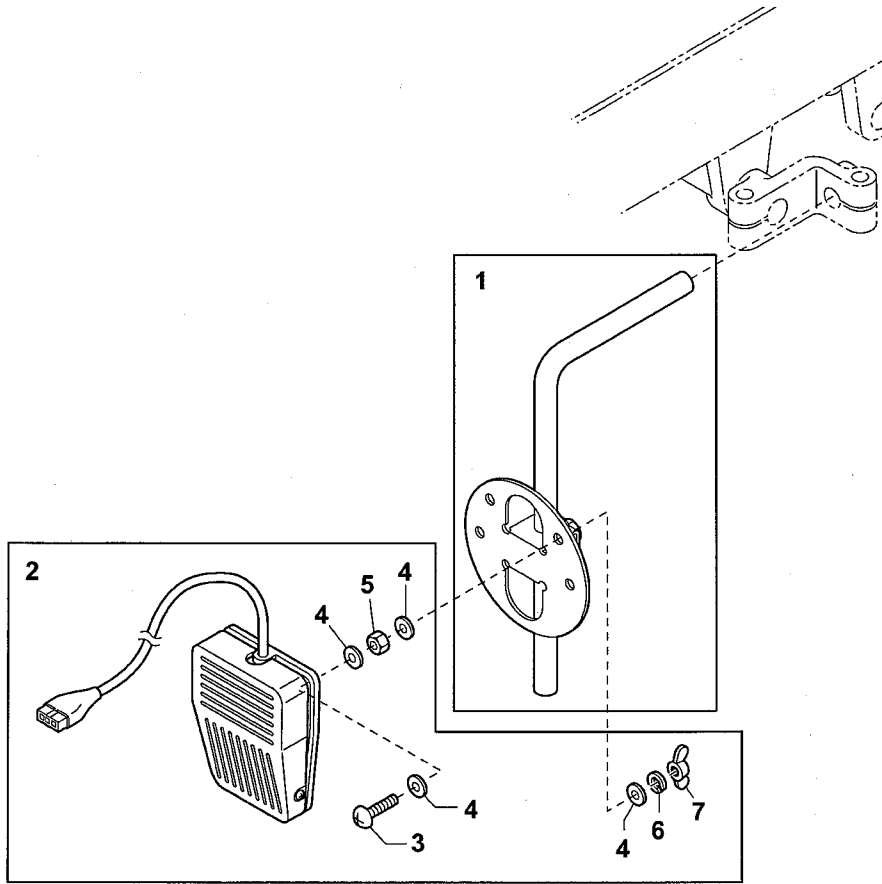
ACCU-10-A1S



Ref.No	Parts No.	Description	品名	Amt. Req
1	1200507	Fabric Detection Switch, C. Set	光電センサ(組)	1
2	1200408	Fabric Detection Switch	光電センサ	1
3	110115	Screw(M2-0.4 × 8.5)	止ネジ	2
4	1280299	Fabric Detection Switch Holder	センサ取付板	1
5	110106	Screw(M4-0.7 × 8)	止ネジ	4
6	000538	Washer	ワッシャ	2
7	0024302	Cord Stay	コード支エ	1
8	110012	Screw(M4-0.7 × 5)	止ネジ	1
9	0094491	Cord Clamp(2N- Φ 3.4)	コードクランプ	1
10	1200374	Reflection Sheet	反射シール	1
11	1200508	Rotation Detector, C. Set	ホールIC(組)	1
12	1200407	Rotation Detector Unit	ホールIC	1
13	110013	Screw(M4-0.7 × 10)	止ネジ	3
14	0063612	Cord Clamp(4N- Φ 6.8)	コードクランプ	1
15	3204058	Handwheel, C. Set	ハンドホイール(組)	1
16	3201108	Handwheel	ハンドホイール	1
17	0092305	Magnet	マグネット	1
18	160007	Screw(M6-1 × 6)	止ネジ	2
19	000989	Handwheel Mark	ハンドホイールマーク	1
20	1200474	Switch, C. Set	スイッチ(組)	1
21	2151121	Switch Support	スイッチ板	1
22	180025	Screw(M4-0.7 × 2)	止ネジ	1
23	1066148	Switch	スイッチ	1
24	2151120	Switch Cover	スイッチカバー	1
25	009993	Screw(M3-0.5 × 16)	止ネジ	2
26	0035722	Cord Bushing	コードブッシュ	1
27	0035719	Manual Switch Plate	スイッチ板	1
28	009995	Screw(M3-0.5 × 5)	止ネジ	1
29	000002	Spring Washer	スプリングワッシャ	1
30	000488	Nut	ナット	1
31	1200483	Manual Switch Unit	手動スイッチ	1
32	009994	Screw(M3-0.5 × 8)	止ネジ	1

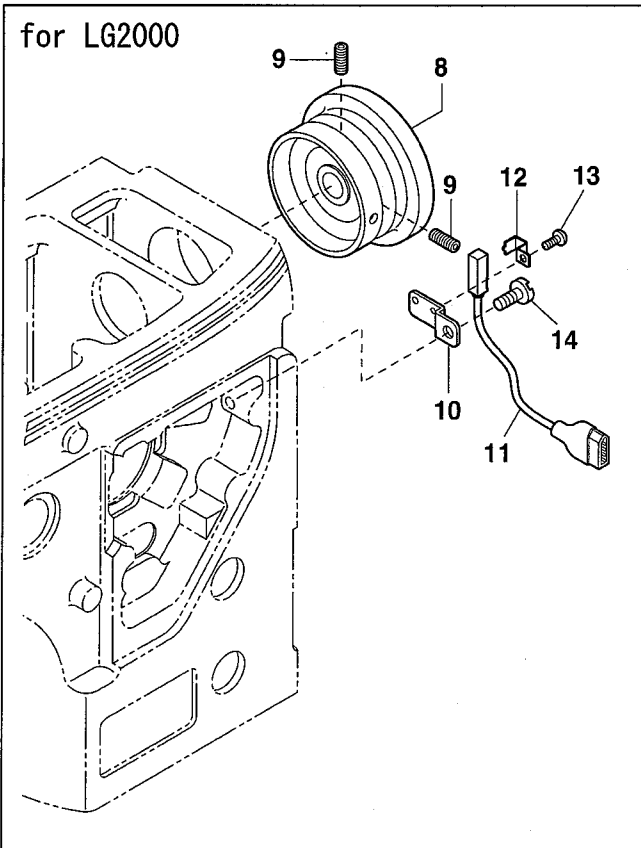


Ref.No	Parts No.	Description	品 名	Amt. Req
1	1200506	Cable, Complete Set	ケーブル(組)	1
2	1200268	Cable(4)	ケーブル(4)	1
3	1200267	Cable(3)	ケーブル(3)	1
4	1200266	Cable(2)	ケーブル(2)	1
5	1200265	Cable(1)	ケーブル(1)	1
6	1070001	Connector(1292P)	コネクタ	1
7	1070094	Connector(1292R1)	コネクタ	1
8	0010713	Connector(1396P)	コネクタ	1
9	0010717	Connector(1396R)	コネクタ	1
10	1200439	Jumper Cord	ジャンパ線	3
11	2114008	Roller Lever	ローラ押シレバー	1
12	160001	Screw(M4-0.7 × 4)	止ネジ	1
13	1280290	Switch Support	スイッチ取付板	1
14	110106	Screw(M4-0.7 × 8)	止ネジ	1
15	180025	Screw(M4-0.7 × 4.5)	止ネジ	1
16	2114076	Cylinder Bracket	シリンダ取付板	1
17	110012	Screw(M4-0.7 × 5)	止ネジ	1
18	1091138	Air Cylinder	エアシリンダ	1
19	2114077	Cylinder Chip	シリンダチップ	1
20	1096029	Air Tube(4 × 2.5mm)(Black)	エアチューブ(黒)	-

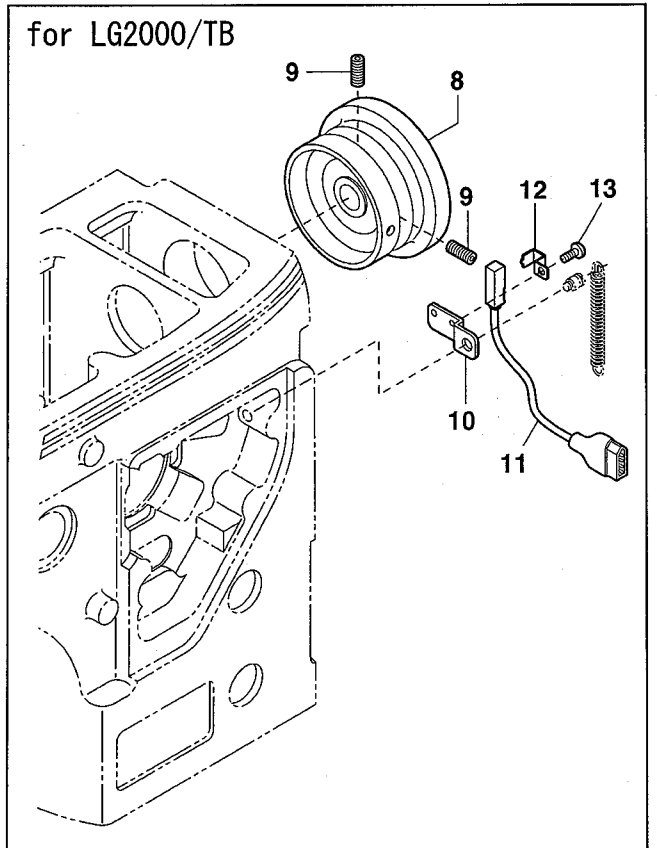


EXTRA PARTS

for LG2000



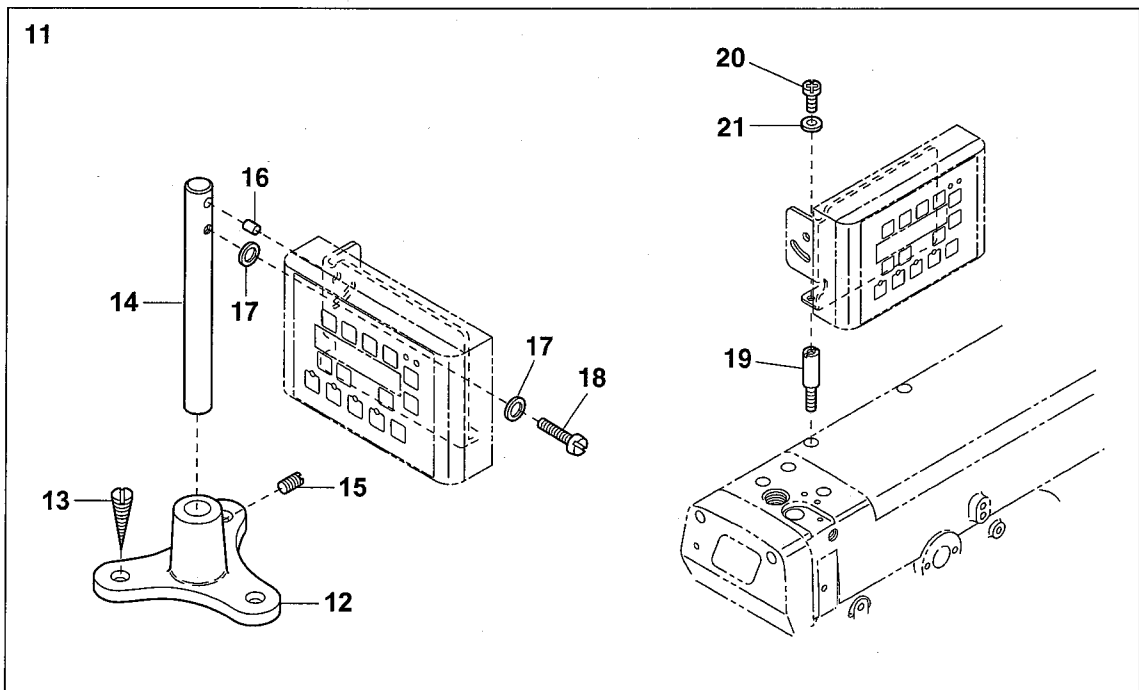
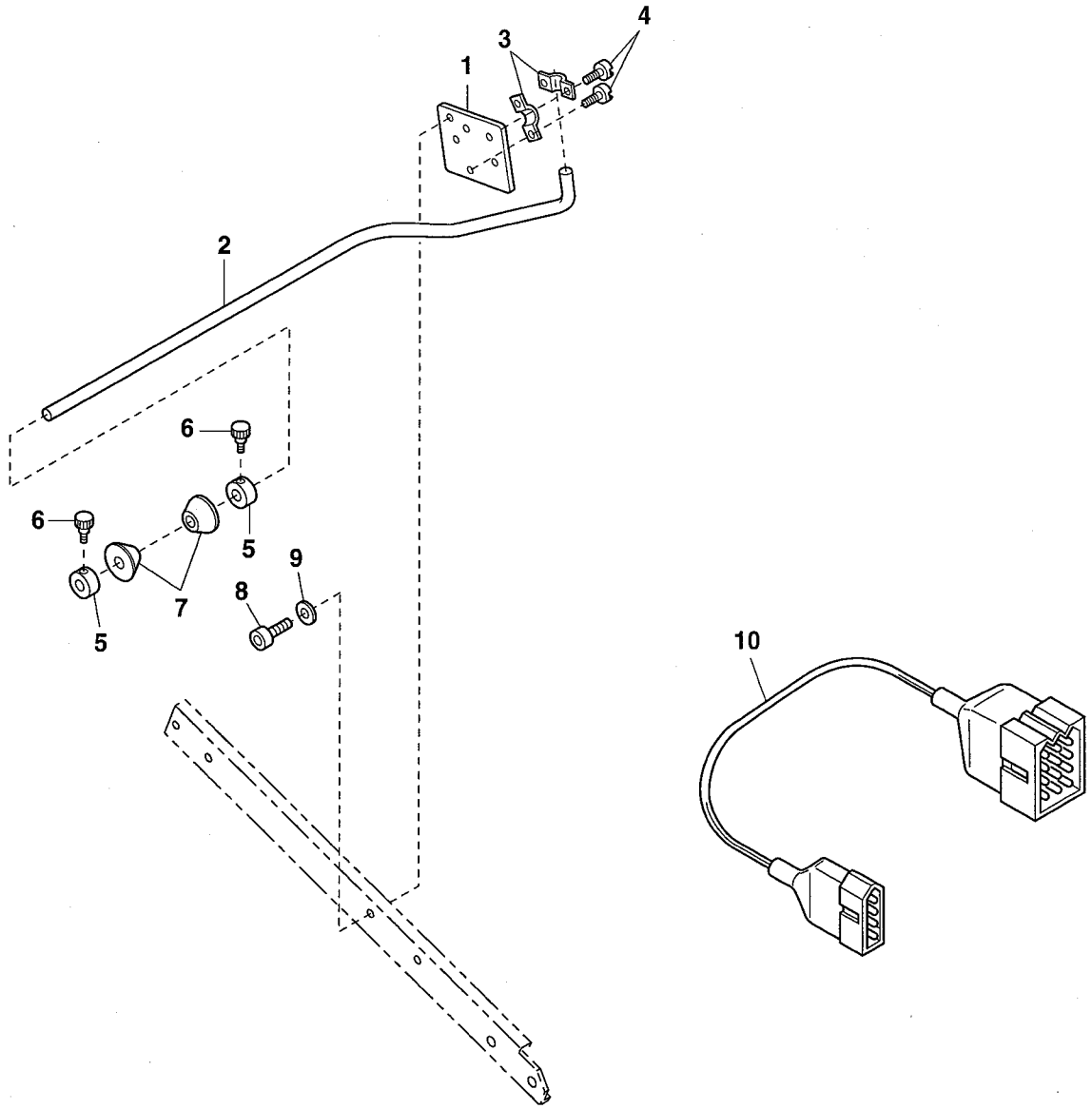
for LG2000/TB



Ref.No	Parts No.	Description	品 名	Amt. Req
1	1280319	Knee Lifter Knee Plate, C. Set	膝当、軸(組)	1
2	1066039	Knee Switch, C. Set 1	膝スイッチ(組1)	1
3	009984	Screw(M4-0.7 × 30)	止ネジ	2
4	300031	Washer	ワッシャ	8
5	000015	Nut	ナット	2
6	300033	Spring Washer	スプリングワッシャ	2
7	100038	Wing Nut	チョウナット	2
8	1280297	Machine Pull	ハズミ車	1
9	260014	Screw(15/64-28 × 20)	止ネジ	2
10	1280296	Detector Plate	スイッチ取付板	1
11	1200410	Rotation Detector Unit	回転センサ	1
12	2114073	Detector Holder	スイッチホルダ	1
13	009995	Screw(M3-0.5 × 5)	止ネジ	1
14	110017	Screw(M5-0.8 × 8)	止ネジ	1

10

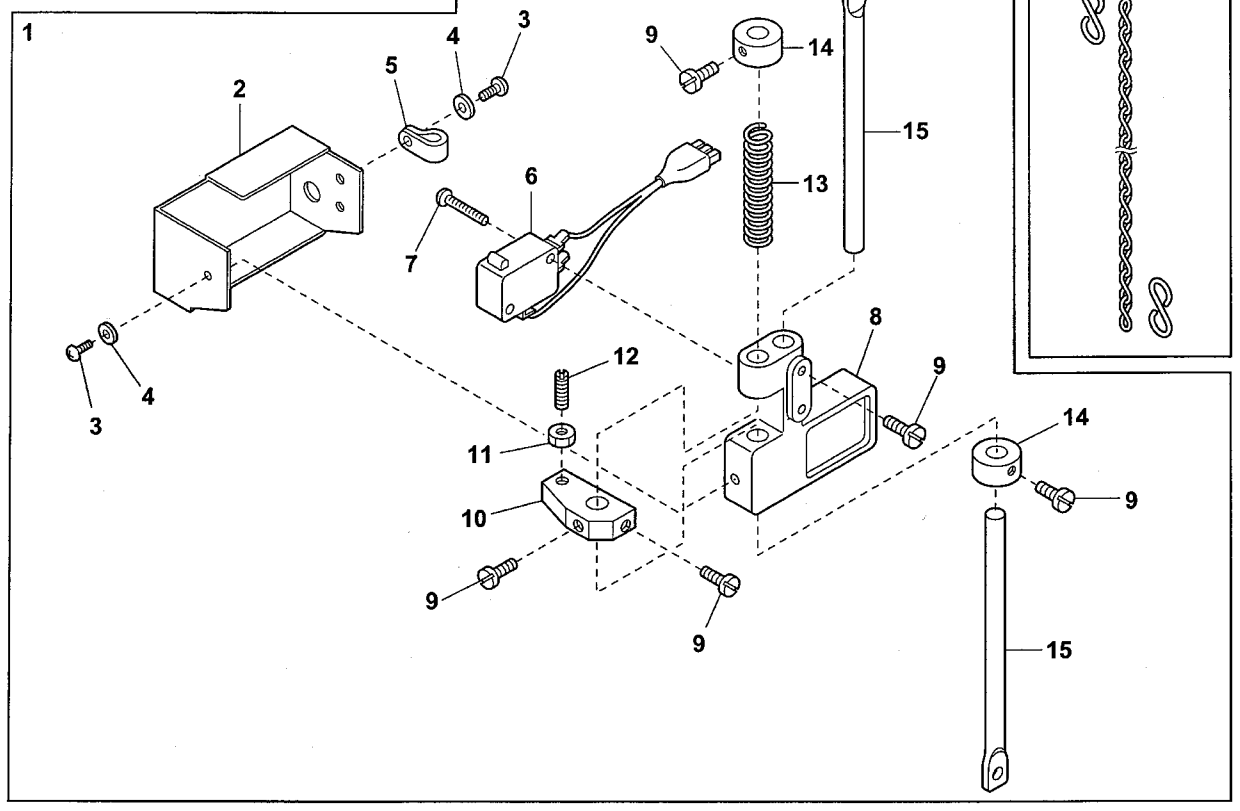
EXTRA PARTS(1)



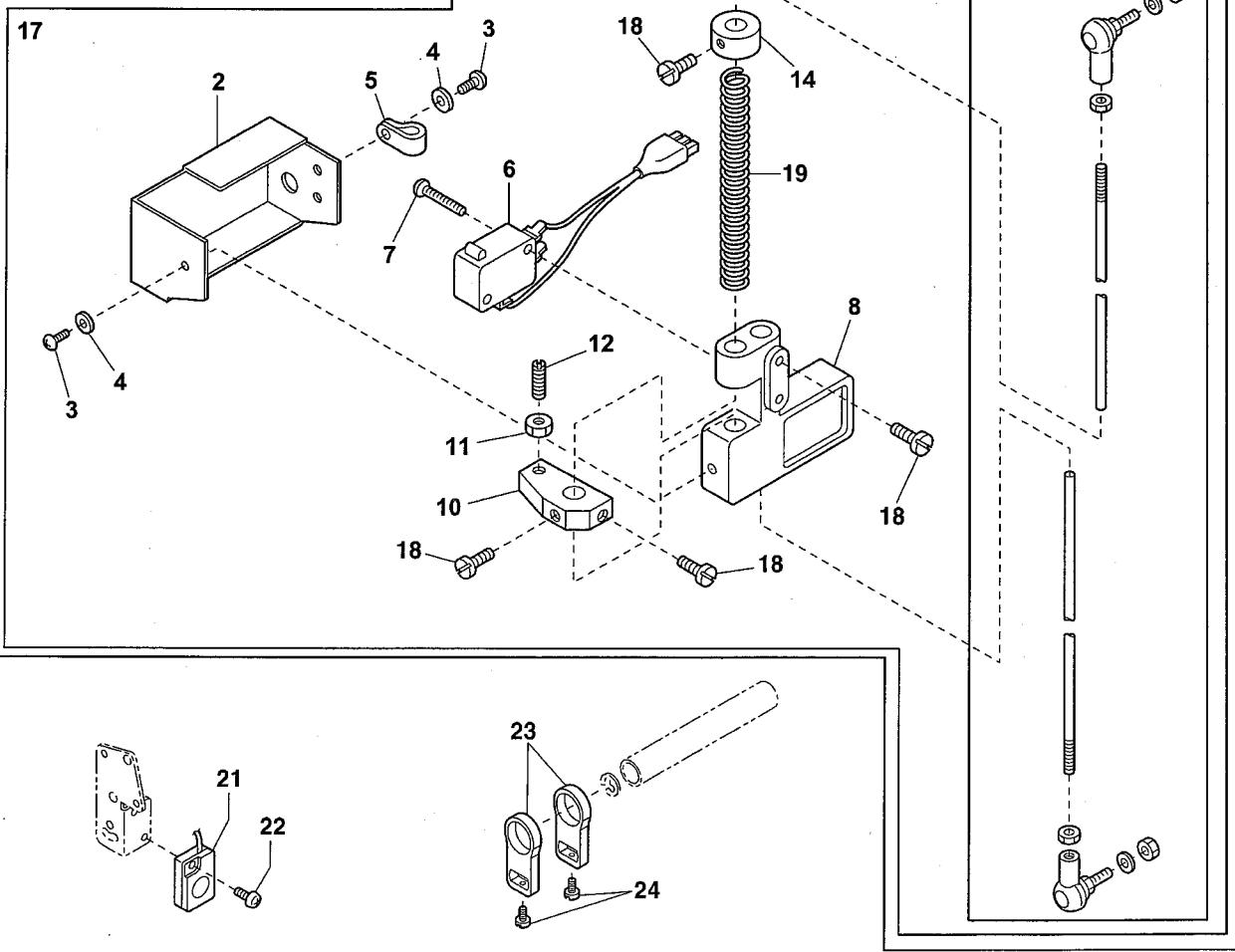
Ref.No	Parts No.	Description	品 名	Amt. Req
1	1280210	Tape Spool Bar Plate	スプールバー取付板	1
2	1280213	Tape Spool Bar	スプールバー	1
3	1280211	Clamp	クランプ	2
4	110012	Screw(M4-0.7 × 5)	止ネジ	4
5	0091173	Collar(8.2 × 19 × 12mm)	カラー	2
6	006434	Screw(9/64-40 × 7.9)	止ネジ	2
7	0091172	Tape Spool Guide	テープガイド	2
8	120024	Screw(M4-0.7 × 4)	止ネジ	2
9	001123	Washer	ワッシャ	2
10	1200440	Cable	ケーブル	1
11	1280320	Box Supporting Bar, C. Set	支工棒(組)	1
12	9620757	Stand	スタンド	1
13	005148	Wood Screw(Φ 4.5 × 25)	木ネジ	3
14	1200422	Box Supporting Bar	支工棒	1
15	0001448	Screw(15/64-28 × 5.5)	止ネジ	1
16	000779	Pin	ピン	1
17	000436	Washer	ワッシャ	2
18	009751	Screw(M5-0.8 × 10)	止ネジ	1
19	190021	Screw(M4-0.7 × 12)	止ネジ	2
20	110013	Screw(M4-0.7 × 8)	止ネジ	2
21	000665	Washer	ワッシャ	2

EXTRA PARTS(2)

For without Presser Foot Lifter



For with Presser Foot Lifter



Ref.No	Parts No.	Description	品名	Amt. Req
1	1066049	Tension Free Switch, C. Set	テンションフリースイッチ(組)	1
2	0035761	Limit Switch Cover	リミットスイッチカバー	1
3	009995	Screw(M3-0.5 × 5)	止ネジ	3
4	000014	Washer	ワッシャ	3
5	0094491	Cord Clamp(φ 3.3-2N)	コードクランプ	1
6	1066054	Limit Switch	リミットスイッチ	1
7	009957	Screw(M3-0.5 × 16)	止ネジ	2
8	0035760	Limit Switch Bracket	リミットスイッチ台	1
9	004440	Screw(11/64-40 × 8.3)	止ネジ	6
10	0033935	Limit Switch Stop	ストップバ	1
11	000334	Nut	ナット	1
12	001435	Screw(11/64-40 × 13.5)	止ネジ	1
13	2100043	Spring	バネ	1
14	0033938	Collar(6.4 × 13 × 9mm)	カラー	2
15	1280314	Switch Supporting Bar	スイッチ取付棒	2
16	0037912	Chain	鎖	1
17	1066131	Tension Free Switch, C. Set	テンションフリースイッチ(組)	1
18	004440	Screw(11/64-40 × 8.3)	止ネジ	5
19	0033937	Spring	バネ	1
20	0036909	Pitman Connecting Rod Unit	ピットマン(組)	1
21	1200483	Manual Switch Unit	手動スイッチ	1
22	009994	Screw(M3-0.5 × 8)	止ネジ	2
23	1280303	Tape Guide(Front)	テープガイド(前)	2
24	009791	Screw(M3-0.5 × 6)	止ネジ	2

Yamato

ヤマトマシン製造株式会社

YAMATO SEWING MACHINE MFG. CO., LTD.

4-4-12, NISHITENMA, KITA-KU, OSAKA, JAPAN
TEL : 81-6-6364-1321 FAX : 81-6-6364-1307

〒530-0047 大阪市北区西天満4丁目4番12号
TEL(06)6364-1321(代) FAX(06)6365-5176