

Pfaff 337 734 02

Pfaff 337 734 01

Subclass

PFAFF[®] 337-734/02
-734/01 30/0

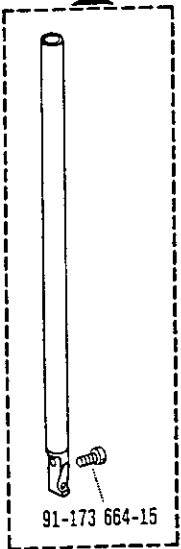

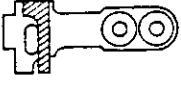
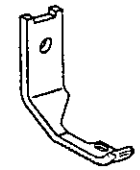
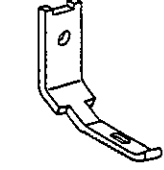
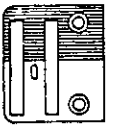
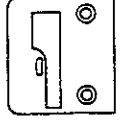
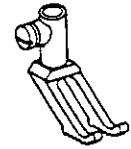
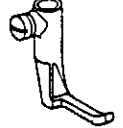
Unterklassen-Ausstattung
Subclass parts
Composition des sous-classes
Composición de las subclases

Equipement des sous-classes

Dotación de las subclases

Unterklasse Subclass Sous-classe Subclase	Ausführung Model Version Tipo de máquina	Nadelstange Needle bar Barre à aiguille Barra de aguja	Stoffschieber Feed dog Griffe Transportador inferior	Stichplatte Needle plate Plaque à aiguille Placa de aguja	Stoffrückertuß Presser foot Pied presseur Pie prensateelas
-2/21 (-900/51)	BN36	91-709 392-92	91-059 574-05	91-058 987-05	91-049 732-05
-6/01 (-900/51)	BN36	91-709 392-92	91-047 947-05	91-058 729-05	91-049 733-05

Unterklassen-Übersicht/ Table of subclasses/ Table des sous-classes/ Tabla de subclases

<p>91-709 392-92</p>  <p>91-173 664-15</p>	<p>91-047 947-05</p> 	<p>91-059 574-05</p> 	
<p>-2/21 (-900/51) -6/01 (-900/51)</p>	<p>-6/01 (-900/51)</p>	<p>-2/21 (-900/51)</p>	
<p>91-049 732-05</p> 	<p>91-049 733-05</p> 	<p>91-058 729-05</p> 	<p>91-058 987-05</p> 
<p>-2/21 (-900/51)</p>	<p>-6/01 (-900/51)</p>	<p>-6/01 (-900/51)</p>	<p>-2/21 (-900/51)</p>
<p>91-049 215-92</p> 	<p>91-049 275-05</p> 	<p>-6/01 (-900/51)</p>	<p>-2/21 (-900/51)</p>

Unterklassen-Ausstattung

Subclass organization

Stoffschiebetuß Vibrating presser Pied entraîneur Transportador superior	Auflageplatte Work support Plaque d'appui Placa de apoyo	Lineal Edge guide Guide-bord Guía recta	Hallewinkel Bracket Equerre de retenue Soporte angular	Fingerschutz Finger guard Protège-doigts Salvadedos
91-049 275-05	91-016 424-31	91-046 596-91	91-025 559-25	91-055 203-91
91-049 215-92	91-016 424-31	91-046 596-91	91-025 559-25	91-055 203-91

Unterklassen-Übersicht/Table of subclasses/Table des sous-classes/Tabla de subclases

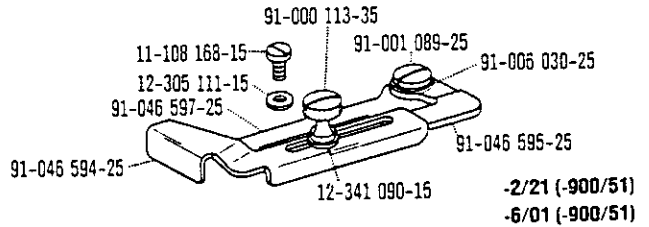
91-000 262-25



91-025 559-25

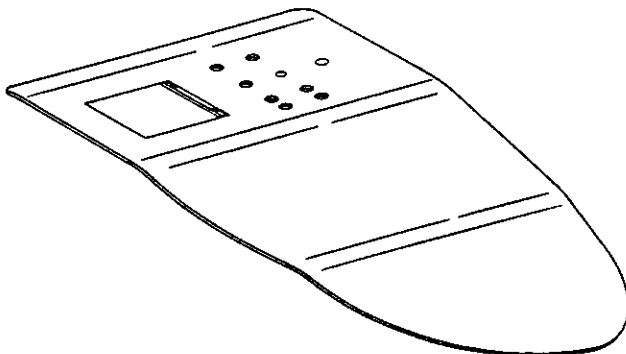
-2/21 (-900/51)
-6/01 (-900/51)

91-046 596-91



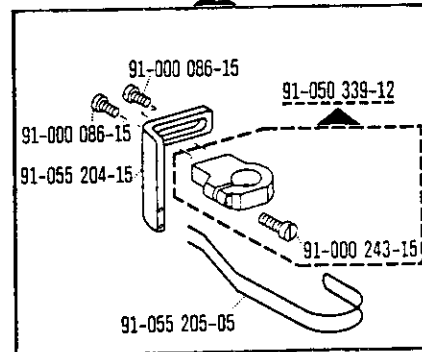
-2/21 (-900/51)
-6/01 (-900/51)

91-016 424-31



-2/21 (-900/51)
-6/01 (-900/51)

91-055 203-91



-2/21 (-900/51)
-6/01 (-900/51)