

Pfaff 1297 734 02

Subclass

October 1986

---

**PFAFF<sup>®</sup> 1297-734/0**

**Unterklassen-Ausstattung**

Subclass parts

Composition des sous-classes

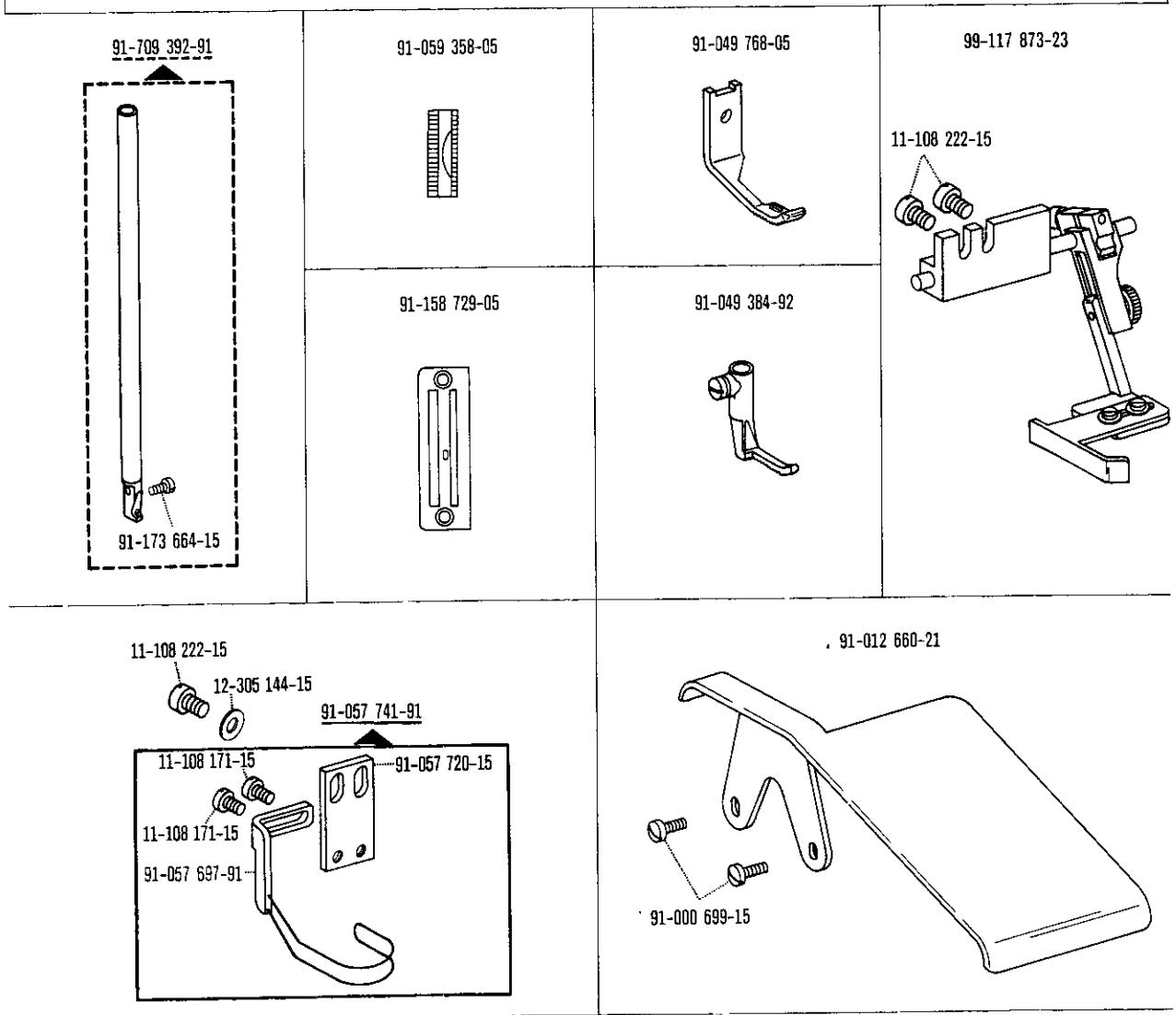
Composición de las subclase

**Unterklassen-Ausstattung**  
**Subclass organizations**

**Equipement des sous-classes**  
**Dotación de las subclases**

Unterklasse Subclass Sous-classe Subclase	Ausführung Model Version Tipo de maquina	Nadelstange Needle bar Barre a aiguille Barra de aguja	Stoffschieber Feed dog Griffe Transportador inferior	Stichplatte Needle plate Plaque à aiguille Placa de aguja	Stoffdrückertuß Presser foot Pied presseur Pie prensateelas	Stoffschiebetuß Vibrating presser Pied entraîneur Transportador superior	Lineal Edge guide Guide-bord Guia recta
-6/01-900/56	BN 36	91-709 392-92	91-059 358-05	91-158 729-05	91-049 768-05	91-049 384-92	99-117 873-91
					* =Lineal Edge guide Guide-bord Guia recta 91-057 721-91	Auflageplatte Work support Plaque d'appui Placa de apoyo 91-012 660-21	*

**Unterklassen-Übersicht/ Table of subclasses/ Table des sous-classes/ Table de subclasses**



**Pfaff, D 6750 Kaiserslautern, Postfach 3020/3040, Telefon (0631) 200-0, Telex: 45753, Telefax (0631) 17202**