

1-Needle, Compound Walking Foot Needle Feed
Lockstitch Machine with Automatic Thread Trimmer

一本針本縫総合送り自動糸切りミシン

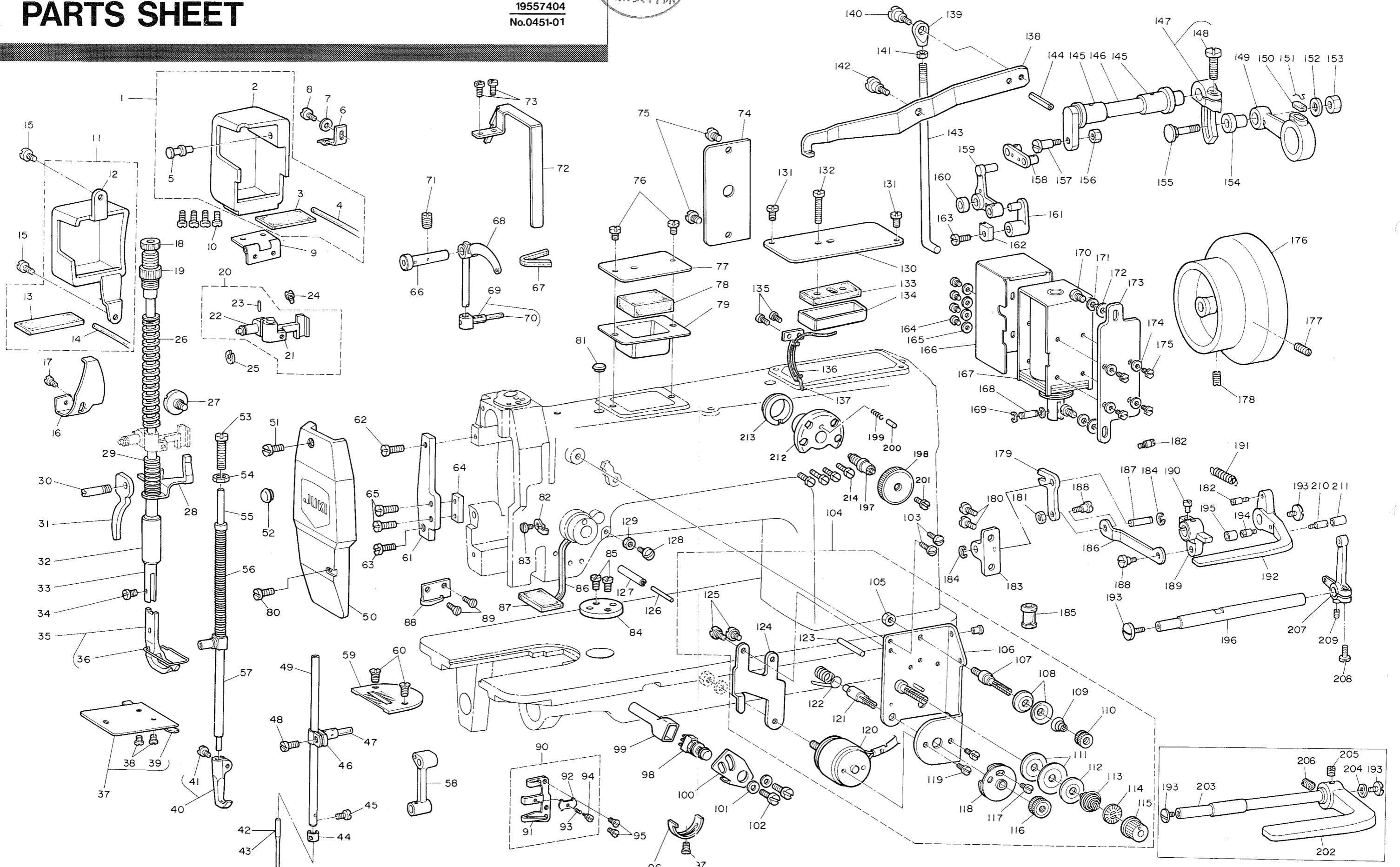
DNU-241H-4・DNU-241H-5・DNU-241H-6

PARTS SHEET

JUKI

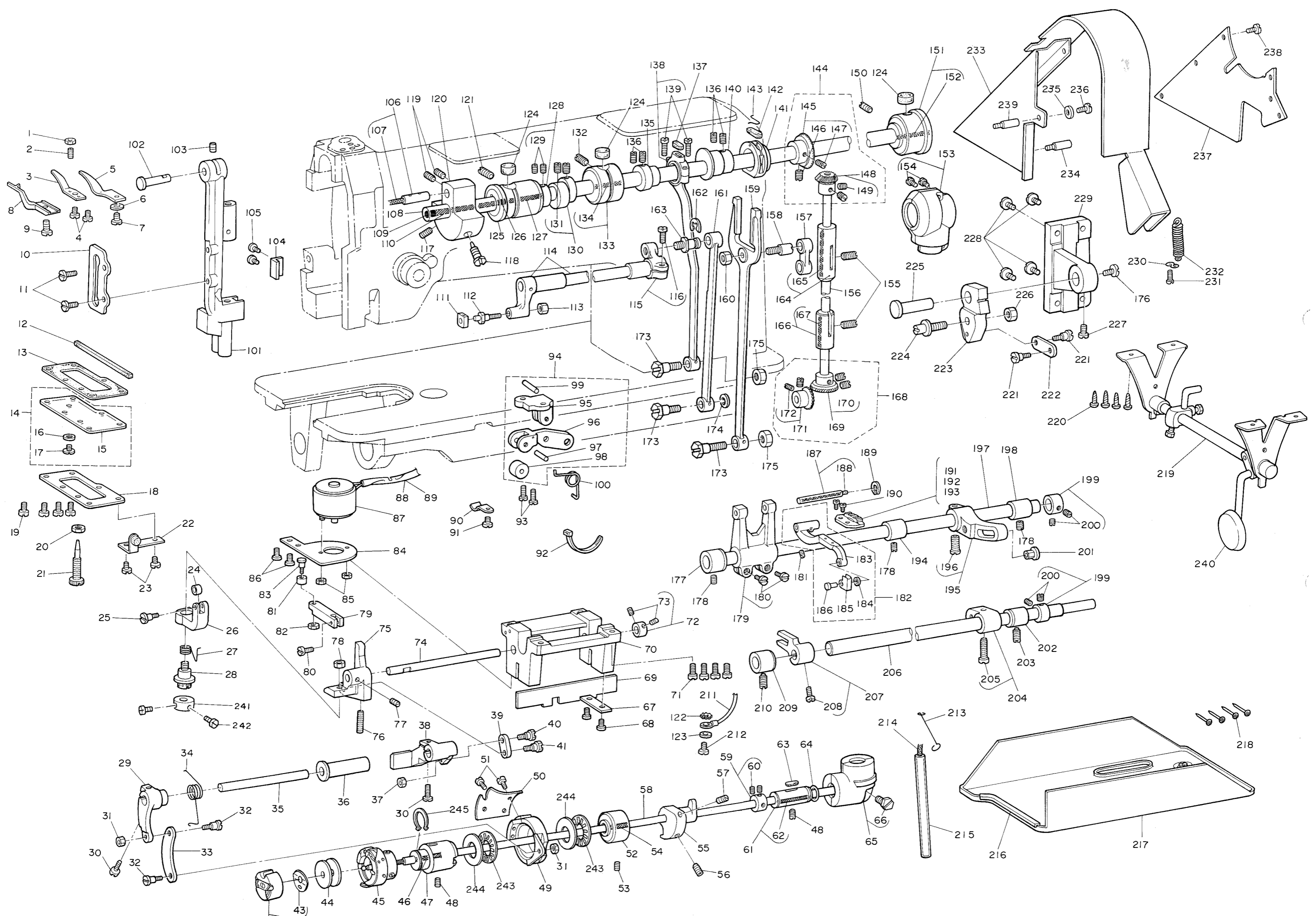
19557404
No.0451-01

副本
1992. 5. 27
技術資料係



REC'D BY D14
 WITH NS-6110 5309 P UUI

REF.NO.	NOTE	PART NO.	DESCRIPTION	ヒ	ン	メ	イ	AMT.	REF.NO.	NOTE	PART NO.	DESCRIPTION	ヒ	ン	メ	イ	AMT.	REF.NO.	NOTE	PART NO.	DESCRIPTION	ヒ	ン	メ	イ	AMT.
1		D1482-241-EAO	UPPER FEED REAR COVER ASM.	ウツウツ	カハ	-	ウツウ	1	73		SS-7150740-SP	SCREW	15/64-28	L=7			144		PS-0800322-KP	SPRING PIN					1	
2		D1482-241-EEO	UPPER FEED REAR COVER	ウツウツ	カハ	-	(ウツウ)	(1)	74		B1118-241-HOO	SIDE PLATE					145		103-13906	BUSHING					2	
3		D1483-241-EEO	FELT	ウツウツ	カハ	-	フエルト (ウツウ)	(1)	75		SS-7110710-SP	SCREW	11/64-40	L=7			146		103-14003	UPPER FEED DRIVING SHAFT					1	
4		CQ-3030000-00	OIL WICK	ウツウツ	カハ	-	ウツウ	(0.2)	76		SS-7111120-SP	SCREW	11/64-40	L=10.5			147		D1454-055-BAO	UPPER FEED SPRING ROD ASM.					1	
5		D1484-241-EEO	PIN	ウツウツ	カハ	-	イダ	(1)	77		D3502-241-EEO	OIL TANK COVER					148		SS-9181810-SP	SCREW	1/4-24	L=16			(1)	
6		D1485-241-EEO	UPPER FEED COVER SPRING	ウツウツ	カハ	-	イダ	1	78		D3503-241-EEO	FELT					149		D1453-241-EEO	UPPER FEED DRIVING ROD					1	
7		WP-0450000-SD	WASHER 4.5X8X0.5	ウツウツ	カハ	-	イダ	1	79		D3501-241-EEO	OIL TANK					150		B1702-012-000	OIL FELT					1	
8		SS-7110710-SP	SCREW 11/64-40 L=7	ウツウツ	カハ	-	イダ	1	80		SS-6092120-SP	SCREW	9/64-40	L=21.2			151		B1213-012-000	FELT RETAINER					1	
9		D1486-241-EEO	UPPER FEED COVER HINGE	ウツウツ	カハ	-	イダ	1	81		TA-1050504-RO	RUBBER PLUG					152		D1457-055-800	WASHER					1	
10		SS-7110710-SP	SCREW 11/64-40 L=7	ウツウツ	カハ	-	イダ	4	82		B3508-512-000	OIL FELT HOLDER					153		NS-6620310-SP	NUT	3/16-32				1	
11		D1480-241-EAO	UPPER FEED FRONT COVER ASM.	ウツウツ	カハ	-	イダ	1	83		SS-7110710-SP	SCREW	11/64-40	L=7			154		D1455-055-800	CONNECTING STUD					1	
12		D1480-241-EEO	UPPER FEED FRONT COVER	ウツウツ	カハ	-	(イダ)	(1)	84		B1103-141-HOO	SCALE BASE PLATE					155		B1456-141-HOO	HINGE SCREW					1	
13		D1481-241-EEO	FELT	ウツウツ	カハ	-	フエルト (イダ)	(1)	85		SS-7110720-SP	SCREW	11/64-40	L=7			156		NS-6660430-SP	NUT	1/4-40				1	
14		CQ-3030000-00	OIL WICK	ウツウツ	カハ	-	ウツウ	(0.2)	86		103-21701	OIL RETURN WICK					157		103-14201	SCREW STUD					1	
15		SS-7111120-SP	SCREW 11/64-40 L=10.5	ウツウツ	カハ	-	イダ	2	87		D3504-241-EEO	OIL SPONGE					158		D1458-241-EEO	CONNECTING LINK					1	
16		B1140-051-000	TAKE-UP OIL SPLASHER	ウツウツ	カハ	-	イダ	1	88		B1129-563-000	FRAME THREAD GUIDE, UPPER					159		D1459-241-EEO	L SHAPED LINK					1	
17		SS-3090520-SD	SCREW 9/64-40 L=4.5	ウツウツ	カハ	-	イダ	1	89		SS-2090710-SP	SCREW	9/64-40	L=7			160		D1462-241-EEO	CONNECTING PIN ROLLER					1	
18		B1509-141-HOO	PRESSER SPRING REGULATOR	ウツウツ	カハ	-	イダ	1	90		B1130-521-0A0	THREAD GUIDE ASM., LOWER					161		103-14508	WALKING BAR DRIVING LINK					1	
19		NS-2820850-SA	NUT 1/2-28	ウツウツ	カハ	-	イダ	1	91		B1130-521-000	THREAD GUIDE					162		B1659-484-000	SLIDE BLOCK					1	
20		D1460-241-EAO	PRESSER LIFTER LEVER ASM.	ウツウツ	カハ	-	イダ	1	92		B1131-521-000	THREAD PRESSER PLATE					163		SS-7110510-SP	SCREW	11/64-40	L=5			1	
21		D1460-241-EOA	PRESSER LIFTER LEVER	ウツウツ	カハ	-	イダ	(1)	93		B1132-521-000	THREAD PRESSER PLATE SPRING					164	#02	SS-7110710-SP	SCREW	11/64-40	L=7			4	
22		D1460-241-EOB	CONNECTING PIN	ウツウツ	カハ	-	イダ	(1)	94		SD-0380551-SP	HINGE SCREW D=3.80 H=5.5					165	#02	WP-0501016-SD	WASHER	5X10.5X1				4	
23		PT-0201400-SO	TAPERED PIN 2X14	ウツウツ	カハ	-	イダ	(1)	95		SS-2090710-SP	SCREW	9/64-40	L=7			166	#02	101-19303	SOLENOID COVER					1	
24		SS-7111310-SP	SCREW 11/64-40 L=12.8	ウツウツ	カハ	-	イダ	1	96		B3138-512-000	TAKE-UP SPRING ADJUSTING PLATE					167	#02	101-19006	REVERSE FEED SOLENOID, AC31V					1	
25		RE-0700000-KO	E-SHAPED SNAP RING (7MM)	ウツウツ	カハ	-	イダ	1	97		SS-7090520-SP	SCREW	9/64-40	L=4.5			168	#02	D2484-555-800	LINK DRIVING MAGNET PIN					1	
26		B1510-141-HOO	PRESSER SPRING	ウツウツ	カハ	-	イダ	1	98	#02	D1680-141-EEO	REVERSE FEED SWITCH					169	#02	RE-0400000-KO	E-SHAPED SNAP RING (4MM)					2	
27		SD-0800481-SP	HINGE SCREW D=8 H=4.9	ウツウツ	カハ	-	イダ	1	99	#02	WAT-81126T00	2-POLE PLUG COVER					170	#02	SS-7151210-SP	SCREW	15/64-28	L=12			2	
28		B1460-246-0A0	THREAD RELEASE GUIDE ASM.	ウツウツ	カハ	-	イダ	1	100	#02	D1681-241-EEO	SWITCH INSTALLING BASE					171	#02	WS-0631510-KP	SPRING WASHER					2	
29		B1462-053-000	THREAD RELEASE SPRING	ウツウツ	カハ	-	イダ	1	101	#02	WP-0501016-SD	WASHER 5X10.5X1					172	#02	WP-0621016-SD	WASHER	6.2X13X1			2		
30		B1515-051-000	HAND LIFTER PIN	ウツウツ	カハ	-	イダ	1	102	#02	SS-7110710-SP	SCREW	11/64-40	L=7			173	#02	101-19204	SOLENOID INSTALLING PLATE					1	
31		B1512-051-000	HAND LIFTER	ウツウツ	カハ	-	イダ	1	103		SS-7110710-SP	SCREW	11/64-40	L=7			174	#02	WP-0501016-SD	WASHER	5X10.5X1			4		
32		B1510-155-000	PRESSER BAR LOWER BUSHING	ウツウツ	カハ	-	イダ	1	104		103-20075	TENSION POST ASM.					175	#02	SS-9111010-SP	SCREW	11/64-40	L=9.5			4	
33		B1501-241-HOO	PRESSER BAR	ウツウツ	カハ	-	イダ	1	105		NS-6110310-SP	NUT	11/64-40				176		D1227-241-EEO	HAND WHEEL					1	
34		SS-6090910-TP	SCREW 9/64-40 L=9	ウツウツ	カハ	-	イダ	1	106		103-20059	TENSION POST BASE ASM.					177		SS-8151780-SP	SCREW	15/64-28	L=17.0			1	
35		B1525-241-HAO	PRESSER FOOT ASM.	ウツウツ	カハ	-	イダ	1	107		101-24204	THREAD TENSION POST, A					178		SS-8151550-SP	SCREW	15/64-28	L=15			1	
36		103-37905	FINGER GUARD	ウツウツ	カハ	-	イダ	(1)	108		B3214-047-000	BOBBIN WINDER TENSION DISC					179	#02	101-19402	LINK					1	
37		B1112-241-HAO	BED SLIDE ASM.	ウツウツ	カハ	-	イダ	1	109		D3188-555-HOB	SPRING					180	#02	SS-7151210-SP	SCREW	15/64-28	L=12			2	
38		SS-6080210-SP	SCREW 3/32-56 L=1.9	ウツウツ	カハ	-	イダ	(2)	110		B3216-047-000	BOBBIN WINDER TENSION NUT					181	#02	NS-6150430-SP	NUT	15/64-28				1	
39		A1111-007-000	SLIDE PLATE SPRING	ウツウツ	カハ	-	イダ	(1)	111		B3126-051-000	TENSION DISC					182	#02	101-20004	SPRING SUSPENSION					1	
40		B1470-241-HAO	WALKING FOOT ASM.	ウツウツ	カハ	-	イダ	1	112		B3132-051-000	TENSION DISC HOLDER					183	#02	D1684-141-EEO-A	LINK INSTALLING BASE					2	
41		B1471-241-HOO	SCREW	ウツウツ	カハ	-	イダ	(1)	113		B3129-053-000	TENSION SPRING					184	#02	RE-0600000-KO	E-SHAPED SNAP RING (6MM)					2	
42		MDP-17082300	NEEDLE DPX17 #23	ウツウツ	カハ	-	イダ	1	114		B3120-125-000	ROTATING STOPPER					185	#02	D2414-141-EEO	LORD BUSHING					1	
43	#01	MC-3720016-00	NEEDLE SY3355 160	ウツウツ	カハ	-	イダ	1	115		B3119-771-000	THREAD TENSION NUT					186	#02	D1886-241-EEO	REVERSE FEED ROD					1	
44		B1419-245-000	NEEDLE BAR THREAD GUIDE	ウツウツ	カハ	-	イダ	1	116		B3125-012-000	THREAD TENSION NUT					187	#02	D1687-141-EEO	PIN					2	
45		SS-7080510-TP	SCREW 1/8-44 L=4.5	ウツウツ	カハ	-	イダ	1	117		SS-3090710-TP	SCREW	9/64-40	L=7			188	#02	SD-0720331-SP	HINGE SCREW D=7.24 H=3.3					1	
46		D1411-241-EEO	NEEDLE BAR CONNECTION	ウツウツ	カハ	-	イダ	1	118		B3137-527-0A0	THREAD TAKE-UP SPRING GUIDE ASM.					189	#02	101-19709	REVERSE FEED CONNECTING ARM					1	
47		D1412-241-EEO	FELT	ウツウツ	カハ	-	イダ	1	119		SS-7110570-SP	SCREW	11/64-40	L=4.8			190	#02	SS-7121410-SP	SCREW	3/16-28	L=14			1	
48		SS-7090910-SP	SCREW 9/64-40 L=8.5	ウツウツ	カハ	-	イダ	1	120		103-20703	TENSION RELEASE SOLENOID					191	#02	D1685-141-EEO	LEVER SPRING					1	
49		D1401-241-EEO	NEEDLE BAR	ウツウツ	カハ	-	イダ	1	121		103-20109	SCREW STUD					192	#02	D1624-241-EEO	REVERSE FEED CONTROL LEVER					2	
50		B1121-245-0A0	FACE PLATE ASM.	ウツウツ	カハ	-	イダ	1	122		B3128-051-000	THREAD TAKE-UP SPRING, A					193		SS-7820750-SP	SCREW	3/16-32	L=6.5			2	
51		SS-7110910-SP	SCREW 11/64-40 L=8.5	ウツウツ	カハ	-	イダ	2	123		B3127-051-000	TENSION RELEASE PIN, SHORT					194	#02	B1114-280-000	PIN					1	
52		TA-1250406-RO	RUBBER PLUG	ウツウツ	カハ	-	イダ	1	124		103-20505	TENSION RELEASE LEVER					195	#02	101-19907	CUSHION					1	
53		SS-6151780-SP	SCREW 15/64-28 L=17.0	ウツウツ	カハ	-	イダ	1	125		SD-0470281-SP	HINGE SCREW D=4.7 H=2.8					196	#02	D1621-241-EEO	FEED CONTROL LEVER SHAFT					1	
54		NS-6150310-SP	NUT 15/64-28	ウツウツ	カ																					



REF.NO.	NOTE	PART NO.	DESCRIPTION	ヒンメイ	AMT.	REF.NO.	NOTE	PART NO.	DESCRIPTION	ヒンメイ	AMT.	REF.NO.	NOTE	PART NO.	DESCRIPTION	ヒンメイ	AMT.
1		NS-6080210-SP	NUT 1/8-44	ワカカサツ 1/8-44	1	88	#01	D2428-141-E00	CORD TUBE 5X0.4	コードチューブ (5X0.4)	1.7	174		WP-0742016-SP	WASHER	ワシヤカサネ	1
2		D2443-241-E00	ADJUSTING SCREW	メスアツキヨウセキネジ	1	89	#02	D2428-141-E00	CORD TUBE 5X0.4	コードチューブ (5X0.4)	0.7	175		NS-6880410-SP	NUT 9/32-28	ワカカサツ 9/32-28	2
3		D2424-241-E00	COUNTER KNIFE	コティメス	1	90		B3538-112-000	CORD HOLDER	コードホルダ	2	176		SS-7151330-SP	SCREW 15/64-28 L=13.0	マルヒラネジ 15/64-28 L=13	1
4		SS-7080510-TP	SCREW 1/8-44 L=4.5	マルヒラネジ 1/8-44 L=4.5	2	91		SS-7110710-SP	SCREW 11/64-40 L=7	マルヒラネジ 11/64-40 L=7	2	177		B1604-141-H00	BUSHING, FRONT	スライヤウリクテ マメタル	1
5		D2429-241-E00	UPPER THREAD CLAMP SPRING	ウツクランツクハネ	1	92		GES-12153000	OIL WICK HOLDER	ツクセンハント A	3	178		SS-8150710-SP	SCREW 15/64-28 L=7	トメネジ 15/64-28 L=7	3
6		WP-0450000-SD	WASHER 4.5X8X0.5	ヒラチカサネ 4.5X8X0.5	1	93		SS-7120910-SP	SCREW 3/16-28 L=9	マルヒラネジ 3/16-28 L=9	2	179		B1603-141-HA0	FEED ROCKER ASM.	オクリカサネ クミ	1
7		SS-7110410-SP	SCREW 11/64-40 L=4	マルヒラネジ 11/64-40 L=4	1	94		B3402-141-HA0-A	BELL CRANK BRACKET ASM.	ウメ テコ オキエ クミ	1	180		SS-7121410-SP	SCREW 3/16-28 L=14	マルヒラネジ 3/16-28 L=14	(2)
8		D1853-141-E00	BOBBIN CASE POSITIONING FINGER	ナカカマ オキエ	1	95		B3401-141-H00	BELL CRANK BRACKET	ウメテコオキエアイ	(1)	181		SS-8620610-TP	SCREW 3/16-32 L=6	トメネジ 3/16-32 L=6	1
9		SS-6111820-SP	SCREW 11/64-40 L=16.0	ヒラネジ 11/64-40 L=16	1	96		B3402-141-H00-A	BELL CRANK BRACKET	ウメ テコ	(1)	182		B1602-241-HA0	FEED BAR ASM.	オクリカサネ クミ	1
10		103-13708	WALKING BAR GUIDE	ウツクランツクハネ	1	97		B3405-141-H00	PIN	ウメテコヨロ カシメピン	(1)	183		B1602-241-H00	FEED BAR	オクリカサネ	(1)
11		SS-7110910-TP	SCREW 11/64-40 L=8.5	マルヒラネジ 11/64-40 L=8.5	2	98		B3404-141-H00	ROLLER	ウメテコヨロ	(1)	184		B1707-155-000	FEED DRIVING SLIDE BLOCK WASHER	オクリカサネ	(1)
12		B1155-141-H00	OIL PIEP	アツクランツク キユユハノイフ	1	99		B3403-141-H00	PIN	ウメテコヨロ	(1)	185		B1705-155-000	FEED DRIVING SLIDE BLOCK	シヨウチオクリカサネ	(1)
13		D1152-141-E00	GASKET	アツクランツク	1	100		B3406-141-H00	SPRING	ウメテコオキエアイ	1	186		B1706-155-000	FEED DRIVING SLIDE BLOCK HINGE PIN	シヨウチオクリカサネ	(1)
14		D1151-141-EA0	OIL RESERVOIR COVER ASM.	アツクランツク	1	101		D1420-241-E00	NEEDLE BAR FRAME	ハリネジ ヨウトウウタ	1	187		B1604-012-OA0-A	FEED BAR SHAFT ASM.	オクリカサネ クミ	1
15		D1151-141-E00	OIL RESERVOIR COVER	アツクランツク	(1)	102		B1421-241-H00	NEEDLE BAR FRAME TAPER STUD	ハリネジ ヨウトウウタ	1	188		CQ-2020000-00	OIL WICK	ユシ	(0.2)
16		B3508-019-000	WASHER	アツクランツク	(1)	103		SS-8151150-SP	SCREW 15/64-28 L=10.5	トメネジ 15/64-28 L=10.5	1	189		RE-0500711-KP	SNAP RING 5	ウツクランツク	1
17		SS-5660440-SP	SCREW 1/4-40 L=4.0	トメネジ 1/4-40 L=4	(1)	104		B1423-245-000	NEEDLE BAR FRAME GUIDE	ヨウトウウタ	1	190		SS-4080820-TP	SCREW 1/8-44 L=6	ナカネジ 1/8-44 L=6	2
18		D1154-141-E00	OIL RESERVOIR COVER PLATE	アツクランツク	1	105		SS-7110910-TP	SCREW 11/64-40 L=8.5	マルヒラネジ 11/64-40 L=8.5	2	191		D1613-241-E00	FEED DOG 4X2.5	オクリカサネ	1
19		SS-6111210-SP	SCREW 11/64-40 L=12	ヒラネジ 11/64-40 L=12	4	106		B1210-051-OA0	NEEDLE BAR CRANK PIN ASM.	ハリネジ クランツク	1	192	#03	D1613-241-E0A	FEED DOG 2.8X2.2	オクリカサネ	1
20		NS-6110530-SP	NUT 11/64-40	ワカカサツ 11/64-40	1	107		CQ-5050000-00	OIL WICK	ユシ	(0.1)	193	#04	D1613-241-E0B	FEED DOG 4X2.5 WITH DITCH	オクリカサネ	1
21		D1153-141-E00	OIL ADJUSTING SCREW	カサヨウチオクリカサネ	1	108		D1201-241-E00	MAIN SHAFT	ウツクランツク	1	194		B1651-141-H00	BUSHING, INTERMEDIATE	スライヤウリクテ ナカメタル	1
22		D2438-241-EA0	STOPPER PLATE ASM.	ストップイタ クミ	1	109		TA-0500601-M0	PLUG D=5X5.4 L=6	トメピン D=5X5.4 L=6	1	195		B1605-241-HA0-A	FEED ROCKER SHAFT CRANK ASM.	スライヤウリクテ クミ	1
23		SS-6111820-SP	SCREW 11/64-40 L=16.0	ヒラネジ 11/64-40 L=16	2	110		CQ-3030000-00	OIL WICK	ユシ	0.1	196		SS-7151610-SP	SCREW 15/64-28 L=16	マルヒラネジ 15/64-28 L=16	(1)
24		D2432-141-E00	CAM ROLLER	カムローラ	1	111		D1425-241-E00	NEEDLE BAR FRAME SLIDE BLOCK	ハリネジ ヨウトウウタ	1	197		B1601-141-H00	FEED ROCK SHAFT	スライヤウリクテ	1
25		D2444-141-E00	HINGE SCREW	カムヒンケネジ	1	112		D1426-241-E00	SLIDE BLOCK STUD	ヨウトウウタ	1	198		B1602-141-H00	BUSHING, REAR	スライヤウリクテ	1
26		D2431-141-E00	CAM FOLLOWER	カムフォロワ	1	113		NS-6620310-SP	NUT 3/16-32	ワカカサツ 3/16-32	1	199		CS-111101C-SH	THRUST COLLAR ASM. D=11.11 W=10	スラストウケ D=11.11 W=10 クミ	2
27		D2435-141-E00-A	SPRING	カムヒンケネジ	1	114		B1429-241-HA0	NEEDLE BAR FRAME LOCK SHAFT ASM.	ハリネジ ヨウトウウタ	1	200		SS-8680610-TP	SCREW 1/4-40 L=6	トメネジ 1/4-40 L=6	(4)
28		D2434-141-E00-A	CAM FOLLOWER SHAFT	カムフォロワシャフト	1	115		B1431-241-HA0	ROCK SHAFT REAR CRANK ASM.	ハリネジ ヨウトウウタ	1	201		B3009-141-H0B	NUT	ナツト	1
29		D2418-141-E00	KNIFE DRIVING SHAFT ARM, FRONT	メスクリノコウチ マエウチ	2	116		SS-7151210-SP	SCREW 15/64-28 L=12	マルヒラネジ 15/64-28 L=12	(1)	202		B1602-141-H00	BUSHING, REAR	スライヤウリクテ	1
30		SS-6121212-TP	SCREW 3/16-28 L=12.0	ワカカサツ 3/16-28 L=12	2	117		SS-8681650-TP	SCREW 9/32-28 L=18	トメネジ 9/32-28 L=18	1	203		SS-8151550-SP	SCREW 15/64-28 L=15	マルヒラネジ 15/64-28 L=15	1
31		NS-6080310-SP	NUT 9/64-40	ワカカサツ 9/64-40	2	118		SS-7681750-TP	SCREW 9/32-28 L=16.5	マルヒラネジ 9/32-28 L=16.5	1	204		B1703-241-HA0	DRIVING SHAFT CRANK ASM., REAR	シヨウチオクリカサネ	1
32		SD-0500301-SP	HINGE SCREW D=5 H=3	ヒンケネジ D=5 H=3	3	119		SS-8150710-SP	SCREW 15/64-28 L=7	トメネジ 15/64-28 L=7	2	205		SS-6151920-SP	SCREW 15/64-28 L=19.0	ヒラネジ 15/64-28 L=19	(1)
33		D2411-141-E00	CONNECTING LINK	メスクリノコウチ	1	120		D1208-241-E00	COUNTERWEIGHT	ウツクランツク	1	206		B1601-141-H00	FEED ROCK SHAFT	スライヤウリクテ	1
34		D2420-141-E00	SPRING	カムヒンケネジ	1	121		SS-8151550-SP	SCREW 15/64-28 L=15	トメネジ 15/64-28 L=15	1	207		D1704-241-EA0	FEED DRIVING SHAFT CRANK ASM.	シヨウチオクリカサネ	1
35		D2421-141-E00	KNIFE DRIVING SHAFT	メスクリノコウチ	1	122		WT-0530002-KR	TOOTHED WASHER	アツクランツク	1	208		SS-7111120-SP	SCREW 11/64-40 L=10.5	マルヒラネジ 11/64-40 L=10.5	(1)
36		D2422-141-E00	KNIFE DRIVING SHAFT BUSHING	メスクリノコウチ	1	123		WP-0501016-SD	WASHER 5X10.5X1	ヒラチカサネ 5X10.5X1	1	209		B1604-141-H00	BUSHING, FRONT	スライヤウリクテ	1
37		NS-6110310-SP	NUT 11/64-40	ワカカサツ 11/64-40	1	124		B1203-051-000	OIL FELT	ウツクランツク	3	210		SS-8150710-SP	SCREW 15/64-28 L=7	マルヒラネジ 15/64-28 L=7	1
38		D2417-241-E00	KNIFE DRIVING SHAFT ARM, REAR	メスクリノコウチ	1	125		B1202-241-H00	MAIN SHAFT BUSHING, FRONT	ウツクランツク	1	211		B6037-505-OA0	GROUND WIRE ASM.	アースワイヤ	1
39		D2436-141-E00	CONNECTING LINK	メスクリノコウチ	1	126		B1230-051-000	LEATHER PLUG	ウツクランツク	1	212		SS-7110710-SP	SCREW 11/64-40 L=7	マルヒラネジ 11/64-40 L=7	1
40		D2441-141-E00	HINGE SCREW	カムヒンケネジ	1	127		CQ-2520000-00	OIL WICK	ユシ	0.1	213		D3506-241-E00	PIPE HOLDER	カンリコウ	1
41		D2442-141-E00	HINGE SCREW B	メスクリノコウチ	1	128		CS-1271012-SH	THRUST COLLAR D=12.7 W=10	スラストウケ D=12.7 W=10	1	214		103-21701	OIL RETURN WICK	カンリコウ	1
42		D1837-141-EA0	BOBBIN CASE ASM.	ボビンケース	1	129		SS-8680610-TP	SCREW 1/4-40 L=6	トメネジ 1/4-40 L=6	(2)	215		BP-6000000-00	VINYL PIPE	ビニールパイプ	0.4
43		D1838-141-E00	BOBBIN CASE SPRING	ボビンケース	(1)	130		D1450-055-BA0	TOP FEED CAM ASM.	ウツクランツク	1	216		MAV-02130000	EDGING	エッジ	1
44		D9117-141-E00	BOBBIN	ボビン	1	131		SS-8680610-TP	SCREW 1/4-40 L=6	トメネジ 1/4-40 L=6	(2)	217		B8217-141-HA0	OIL RESERVOIR ASM.	アツクランツク	1
45		D1830-241-EA0	HOOK ASM.	フック	1	132		SS-8151550-SP	SCREW 15/64-28 L=15	トメネジ 15/64-28 L=15	1	218		B8210-012-000	CUSHION SET NAIL	クシオン	4
46		CQ-2000000-00	OIL WICK	ユシ	0.1	133		B1203-241-HA0	BUSHING ASM., INTERMEDIATE	ウツクランツク	(0.1)	219		B3420-141-HA0	KNEE LIPTER ASM.	ヒラネジ	1
47		D1802-141-E00-A	BUSHING, FRONT	シヤツク	2	134		CQ-2520000-00	OIL WICK	ユシ	(0.1)	220		SK-3483200-SE	WOOD SCREW D=4.8 L=32	マルヒラネジ	4
48		SS-8150710-SP	SCREW 15/64-28 L=7	トメネジ 15/64-28 L=7	2	135		B1209-241-H00	FEED DRIVING ECCENTRIC CAM	シヨウチオクリカサネ	1	221		SD-0640231-SP	HINGE SCREW D=6.35 H=2.3	ヒンケネジ D=6.35 H=2.3	2
49		D2415-241-E00	MOVING KNIFE BASE	オクリカサネ	1	136		SS-8150710-SP	SCREW 15/64-28 L=7	トメネジ 15/64-28 L=7	4	222		B2115-271-000	NEEDLE THROW LINK	ハリネジ	1
50		D2423-241-E00	MOVING KNIFE	オクリカサネ	1	137		B1702-012-000	OIL FELT	フエルト	1	223		D1620-241-E00	FEED REGULATOR	オクリカサネ	1
51		D2449-241-E00	SCREW	オクリカサネ	2	138		B1708-241-HA0	CRANK CONNECTING ROD ASM.	シヨウチオクリカサネ	1	224		B1618-241-H00	HINGE SCREW, B	ヒンケネジ	1
52		D1803-141-E00	BUSHING, INTERMEDIATE	シヤツク	1	139		SS-8121610-SP	SCREW 3/16-28 L=15.5	ヒラネジ 3/16-28 L=15.5	(2)	225		B1622-241-H00	HINGE PIN	オクリカサネ	1
53		SS-8110320-SP	SCREW 11/64-40 L=3.2	トメネジ 11/64-40 L=3.2	1	140		B1211-141-H00	FEED ECCENTRIC CAM	スライヤウリクテ	1	226		NS-6680320-SP	NUT 9/32-28	ワカカサツ 9/32-28	1
54		CQ-2020000-00	OIL WICK	ユシ	0.1	141		B1211-228-000	ECCENTRIC RETAINER HOUSING	フタマタキ	1	227		SS-6151220-SP	SCREW 15/64-28 L=11.5	マルヒラネジ 15/64-28 L=11.5	1
55		D2430-241-E00	THREAD TRIMMER CAM	トクリカサネ	1	142		B1212-012-000	OIL FELT	フエルト	1	228		SS-7151210-SP	SCREW 15/64-28 L=12	マルヒラネジ 15/64-28 L=12	4
56		D2446-141-E00	METAL SCREW	トクリカサネ	1	143		B1213-012-000	FELT RETAINER	フエルト	1	229		B1650-241-H00	FEED REGULATOR SUPPORTING BASE	オクリカサネ	1
57		D2447-141-E00	SCREW B	トクリカサネ	1	144		B1305-241-HB0	GEAR ASM.	ウツクランツク	1	230		B1648-122-000	SUSPENSION HOOK (B)	ヒラネジ	1
58		B1801-241-H00	HOOK DRIVING SHAFT	シヤツク	1	145		B1305-241-HA0	GEAR ASM.	ウツクランツク	(1)	231		SS-7090710-SP	SCREW 9/64-40 L=6.8	マルヒラネジ 9/64-40 L=6.8	1
59		D1841-141-EA0	THRUST COLLAR ASM.	シヤツク	1	146		SS-8680610-TP	SCREW 1/4-40 L=6	トメネジ 1/4-40 L=6	(1)	232		D1625-241-E00	TENSION SPRING	ヒラネジ	1
60		SS-8680410-SP	SCREW 1/4-40 L=4.2	トメネジ 1/4-40 L=4.2	(2)	147		SS-8680810-TP	SCREW 1/4-40 L=8	トメネジ 1/4-40 L=8	(1)	233		D8230-241-E00	BELT COVER	ベルトカバー	1
61		B1804-141-HA0	BUSHING ASM., REAR	シヤツク	1	148		B1306-155-OA0	PINION ASM.	ウツクランツク	(1)	234		D8232-241-E00	BELT COVER SUPPORT A	ベルトカバー	1
62		CQ-2020000-00	OIL WICK	ユシ	(0.1)	149		SS-8680810-TP	SCREW 1/4-40 L=8	トメネジ 1/4-40 L=8	(2)	235		WP-0621016-SD	WASHER 6.2X13X1	ワシヤカサネ 6.2X13X1	1
63		B1304-012-A00	OIL FELT	フエルト	1	150		SS-8150710-SP	SCREW 15/64-28 L=7	トメネジ 15/64-28 L=7	1	236		SS-7150740-SP	SCREW 15/64-28 L=7	マルヒラネジ 15/64-28 L=7	1
64		RO-1331701-00	RUBBER RING	リヨンク	1	151		B1204-241-HA0	BUSHING ASM., REAR	ウツクランツク	1	237		102-18006	BELT COVER PLATE	ベルトカバー	1
65		B1309-115-OA0	PINION CASE ASM.	シヤツク	1	152		CQ-2520000-00	OIL WICK	ユシ	(0.1)	238		SS-7110510-SP	SCREW 11/64-40 L=5	マルヒラネジ 11/64-40 L=5	8
66		SS-9181520-CP	SCREW 9/32-20 L=15.0	ワカカサツ 9/32-20 L=15	(1)	153		B1308-241-HA0	GEAR CASE ASM.	ウツクランツク	1	239					